

# INSTRUKCJA OBSŁUGI

## Sprawdzarki cen LW i LL



Nr rys. SL2IO000

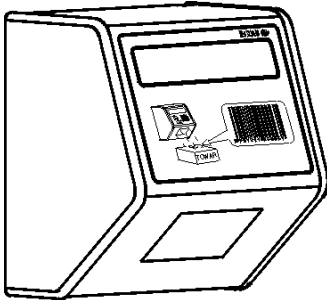
Zakłady Urządzeń Komputerowych ELZAB S.A.  
41-813 Zabrze, ul. Kruczkowskiego 39  
tel. (032) 272 20 21, fax (032) 272 25 83  
e-mail: main@elzab.com.pl <http://www.elzab.com.pl>

**ELZAB** 

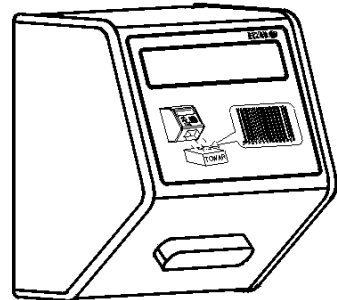
**PARTNER I DORADCA**

## 1. Przeznaczenie i budowa

Sprawdzarka cen jest urządzeniem służącym do odczytywania (sprawdzania) cen towarów oznakowanych kodem kreskowym. Odczytanie kodu kreskowego za pomocą wbudowanego czytnika powoduje wyświetlenie nazwy i ceny towaru. W zależności od wersji, sprawdzarka posiada czytnik laserowy wielokierunkowy (wersja LW) lub laserowy liniowy (wersja LL). Wymiana danych z systemem komputerowym sklepu, realizowana jest poprzez sieć LAN. Odczyt kodu kreskowego powoduje przesłanie danych o odczytanym kodzie do komputera, gdzie znajduje się program przeszukujący bazę danych o towarach. Po odszukaniu towaru program przesyła dane do wyświetlenia na wyświetlaczu sprawdzarki. Sprawdzarka potwierdza dźwiękiem ważniejsze operacje, posiada także funkcję wyświetlania tekstów reklamowych w czasie oczekiwania na odczytanie kodu kreskowego.



Rys. 1. Sprawdzarka cen LW



Rys. 2. Sprawdzarka cen LL

## 2. Sposób użytkowania

Na wyświetlaczu przygotowanej do pracy sprawdzarki, wyświetlany jest komunikat:

**PRZYŁÓŻ KOD KRESKOWY  
TOWARU POD CZYTNIK**

Po przyłożeniu towaru i odczytaniu kodu kreskowego za pomocą czytnika, pojawia się na wyświetlaczu komunikat:

**SZUKAM W BAZIE KODU  
9788320421828**

a urządzenie wysyła "zapytanie" do komputera, o dane towaru dla kodu kreskowego odczytanego towaru.

Po znalezieniu w bazie towarowej kodu, komputer przesyła "odpowiedź" w postaci nazwy i ceny towaru.

**ODKURZACZ ALF  
CENA 179,99 zł**

Przy braku komunikacji z programem obsługującym sprawdzarkę, na wyświetlaczu pojawi się komunikat:

**SERWER USZKODZONY**

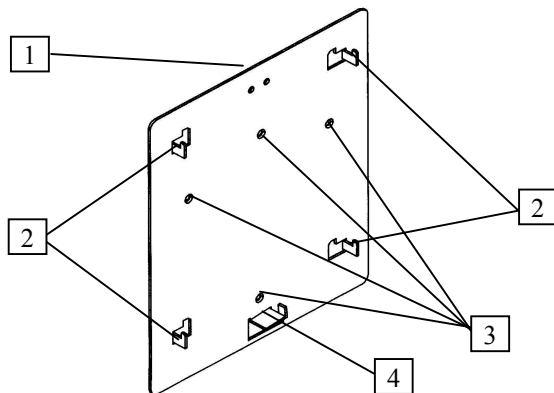
**Uwaga: 1. W celu uniknięcia błędów odczytu kodów kreskowych należy za pomocą Instrukcji programowania czytnika kodów kreskowych pozostawić w czytniku włączone tylko typy kodów kreskowych, które są używane na towarach w punkcie sprzedaży.**

**2. Podane powyżej teksty na wyświetlaczu mogą zostać zmienione na inne przez program obsługujący sprawdzarkę.**

### 3. Instalacja i podłączenie

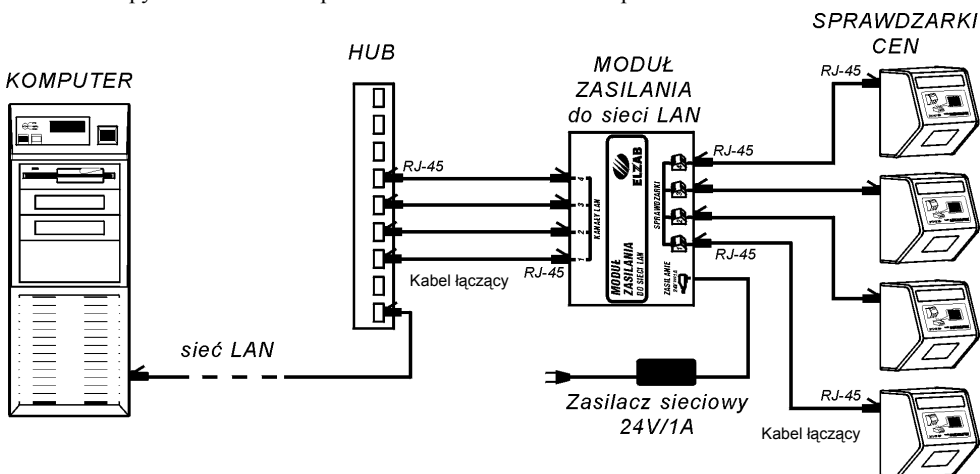
Urządzenia powinny być instalowane i eksploatowane w pomieszczeniach, w miejscach nie narażonych na znaczne wahania temperatury, duże zapylenie, wibracje i uderzenia. Nie należy instalować urządzeń w pomieszczeniach ze znaczną agresywnością korozyjną środowiska oraz w pomieszczeniach, gdzie występuje kondensacja pary wodnej.

Sprawdzarki przystosowane są do mocowania na ścianie lub słupie. Służy do tego celu płyta mocująca, którą przykręca się do ściany wkrętami o średnicy 3,5 lub 4 mm. Płyta mocująca posiada cztery zaczepy, które służą do zawieszenia sprawdzarki. Po podłączeniu kabla i zawieszeniu sprawdzarki należy ją zablokować przez przekręcenie kluczyka w zamku. Takie rozwiązanie umożliwia łatwy demontaż a jednocześnie zabezpiecza przed nieuprawnionym dostępem do wnętrza lub kradzieżą.



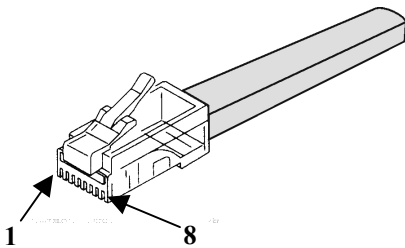
Rys. 3. Płyta mocująca sprawdzarkę.

- |                                       |                                   |
|---------------------------------------|-----------------------------------|
| 1. Płyta mocująca sprawdzarkę         | 3. Otwory do mocowania na ścianie |
| 2. Zaczepy do zawieszenia sprawdzarki | 4. Zaczep zamka                   |



Rys. 4. Schemat połączenia sprawdzarek

Podłączenie sprawdzarki lub sprawdzarek wymaga zastosowania MODUŁU ZASILANIA DO SIECI LAN (kod wyrobu - 00977) oraz. ZASILACZA SIECIOWEGO 24V/1A (kod wyrobu – 01619). Zestaw ten umożliwia podłączenie do 4 szt. sprawdzarek. Powyższe urządzenia nie stanowią kompletu ze sprawdzarką i należy je zamówić oddzielnie. Kable łączące koncentrator sieci LAN z modułem zasilania, oraz moduł zasilania ze sprawdzarkami, wykonać należy identycznie jak dla sieci komputerowych. Zaleca się zastosowanie przewodu UTP kategorii 5e o przekroju 24AWG (skrętka 4 pary, linka lub drut) obustronnie zakończzone zaciskanyymi wtykami RJ-45 (patrz tabela poniżej). Maksymalna długość kabla łączącego (razem odcinek przed i za modułem zasilania dla danego kanału) to 100 metrów.

Wtyk I nr styku	Kolor żyły w kablu	Wtyk II nr styku	Wtyk RJ-45 – numeracja styków
1	Pomarańczowo-biały	1	
2	Pomarańczowy	2	
3	Zielono-biały	3	
4	Niebieski	4	
5	Niebiesko-biały	5	
6	Zielony	6	
7	brązowo-biały	7	
8	Brązowy	8	

**Uwaga:** Ze względu na prowadzenie zasilania kablami łączącymi należy każdy kabel sprawdzić testerem do komputerowych kabli sieciowych 10BaseT.

#### 4. Konfiguracja sprawdzarek

Do konfigurowania sprawdzarek LL i LW służy program spr\_ip.exe znajdujący się na serwerze firmy ELZAB pod adresem: [ftp://router.elzab.com.pl/pub/serwis/spr\\_ip.zip](ftp://router.elzab.com.pl/pub/serwis/spr_ip.zip)

Po uruchomieniu programu w komputerze, na monitorze wyświetlana jest lista sprawdzarek dostępnych w lokalnej sieci komputerowej. Sprawdzarki są identyfikowane przez ich adresy IP.

Po naciśnięciu przycisku ‘Ustaw’ możliwe jest ustawianie następujących parametrów sprawdzarki:

- Maskę sieci w której pracuje sprawdzarka,
- Adres IP serwera, czyli komputera na którym pracuje program obsługujący sprawdzarkę.
- Adres IP routera sieci (jeśli komputer na którym pracuje program obsługujący sprawdzarkę znajduje się w innej sieci niż sprawdzarka). Jeśli serwer sprawdzarek pracuje w tej samej sieci lokalnej adres IP routera powinien być taki sam jak adres IP serwera sprawdzarek.

Po naciśnięciu przycisku ‘Zmień IP’ można ustawić adres IP sprawdzarki. Numer IP sprawdzarki musi być prawidłowy i unikatowy w ramach danej sieci lokalnej. W przeciwnym przypadku ustawienie innych parametrów sprawdzarki i komunikacja ze sprawdzarką nie będą możliwe.

Po naciśnięciu przycisku ‘Ustaw wszystkie’ można ustawić adres IP serwera, IP routera oraz maskę podsieci dla wszystkich dostępnych sprawdzarek jednocześnie.

#### 5. Instrukcja dla programistów

Protokół transmisji znajduje się na pod adresem [ftp://router.elzab.com.pl/pub/kody/prot\\_lan.zip](ftp://router.elzab.com.pl/pub/kody/prot_lan.zip) zaś 32-bitowa biblioteka spr\_lan.dll oraz przykłady jej zastosowania (w tym SPSEWER.EXE –

prosty serwer sprawdzarek pobierający dane z pliku TOWARY.TXT w formacie interfejsu plikowego) znajdują pod adresem [ftp://router.elzab.com.pl/pub/kody/spr\\_lan.zip](ftp://router.elzab.com.pl/pub/kody/spr_lan.zip)

## 6. Status sprawdzarki

Za pomocą protokołu transmisyjnego możliwe jest odczytanie statusu sprawdzarki. Możliwe do uzyskania są następujące informacje:

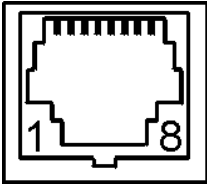
Komunikat	Postępowanie
USZKODZONY WYŚWIETLACZ	wezwać serwis
NISKIE NAPIĘCIE PODTRZYMUJĄCE PAMIĘĆ CMOS	jeżeli komunikat pojawia się przez kilka dni (pomimo że sprawdzarka była włączona przez kilka godzin), wezwać serwis

## 7. Specyfikacja techniczna

### Wersja sprawdzarki

	LW	LL
<b>Zasilanie</b>		
napięcie zasilania	12 do 32V DC	
pobór mocy	średnio 3W	
<b>Gabaryty, masa</b>		
Głębokość	136 mm	
Szerokość	168 mm	
Wysokość	188 mm	
masa bez zasilacza	1,9 kg	1,6 kg
<b>Czytnik kodów kreskowych</b>		
Laserowy	wielokierunkowy	liniowy
<b>Bezpieczeństwo</b>		
Sprawdzarka jest urządzeniem klasy III		
<b>Warunki klimatyczne otoczenia</b>		
Temperatura	5°C - 35°C	
Wilgotność	40% - 80% (bez kondensacji)	
<b>Standard czytanych kodów kreskowych</b>		
Rozpoznawane kody	EAN13, EAN8, UPC-A, UPC-E, oraz inne kody cyfrowe	
<b>Interfejs</b>		
złącze RJ45	Standard LAN - 10Mb/s + zasilanie	
<b>Wyposażenie dodatkowe</b> (zamawiane odrębnie)		
ZASILACZ SIECIOWY 24V/1A	Kod wyrobu 01619	
MODUŁ ZASILANIA DO SIECI LAN (do 4-rech sprawdzarek)	Kod wyrobu 00977	

## 8. Opis złącza interfejsu

Nr styku	Sygnal	Opis sygnału	Złącze RJ45
1	Tx-	Dane nadawane do komputera	
2	Tx+	Dane nadawane do komputera	
3	Rx+	Dane odbierane z komputera	
4, 5	GND	Masa	
6	Rx-	Dane odbierane z komputera	
7, 8	+12V do 32V	Zasilanie sprawdzarki	



Instrukcja przeznaczona do wyr.  
- nr kodu 00980 i 00981

Nr KZ / data wprow.			
Nr mkf. / data obow.			



## ADRESY FIRMOWE

### Siedziba .....

ul. Kruczkowskiego 39, 41-813 Zabrze, Polska  
tel. 032 272 20 21, fax 032 272 81 90

### Strona www .....

[www.elzab.com.pl](http://www.elzab.com.pl)

### Bezpłatna infolinia handlowa .....

0-800-163-084

### Dyżurny specjalista

#### (porady techniczne dla serwisantów) .....

0 601 513 823 (godz. 8 - 22)

### Marketing .....

tel. 032 272 20 21 wew. 396, 268

tel. 032 272 30 51

e-mail: [marketing@elzab.com.pl](mailto:marketing@elzab.com.pl)

### Szkolenia, porady techniczne .....

tel. 032 272 26 23

tel. 032 272 20 21 wew. 419, 422, 425

e-mail: [hs@elzab.com.pl](mailto:hs@elzab.com.pl)

### Serwis Producenta .....

tel./fax 032 272 30 56

tel. 032 272 20 21 wew. 445

e-mail: [serwis@elzab.com.pl](mailto:serwis@elzab.com.pl)