



# Medbus

Program komunikacyjny

## Wstęp

Dane w wadze są zorganizowane w zbiory, które mogą być czytane lub zmieniane za pomocą zestawu programów Medbus zainstalowanych w komputerze.

W komputerze w złączu typu ISA jest karta Medbus, do której można podłączyć 4 linie wag po 9 wag w każdej (dotyczy to tylko wag Plus i wag Cat z programem JA5, w przypadku wag Cat z programem JA3 można podłączyć mniejszą ilość wag i konieczna jest konsultacja z serwisem Medesy). Wagi mogą pracować indywidualnie lub w ramach sekcji. Wagi pracujące na tym samym stoisku i jednakowo zaprogramowane mogą stanowić jedną sekcję. W ramach jednej sekcji można tworzyć rachunek klienta na różnych wagach. Komunikacja z wagami w sekcji może odbywać się tylko poprzez wagę Master wywoływaną hasłem sekcja (litera „S” w linii wywołania), która sama zadba o zaprogramowanie danymi pozostałych wag. Także raporty są odczytywane z wagi Master.

Numerowanie terminali i sekcji odbywa się w każdej linii od początku to znaczy od 1. Każda z wag ma inny numer terminala w linii. Wagi należące do tej samej sekcji muszą mieć ten sam numer sekcji.

Program nie potrzebuje jakiejś specjalnej procedury instalacyjnej. Wystarczy skopiować go do dowolnego katalogu na twardym dysku.

Dyskietka Medbus zawiera programy w wersji wykonalnej „.exe”. Na żądanie jest też dostępna wersja źródłowa w języku C.

### Spis programów:

ACPLR	- Odczyt raportu sprzedaży towarów
ACVNR	- Odczyt raportu sprzedaży sprzedawców
BLOQ	- Blokowanie sprzedaży
CAR	- Odczyt nagłówka
CAW	- Zapis nagłówka
CBR	- Odczyt struktury kodu kreskowego
CBW	- Zapis struktury kodu kreskowego
CDIR	- Odczyt dziennego raportu sprzedaży
CHOR	- Odczyt godzinowego raportu sprzedaży
CLRGT	- Odblokowanie wagi i kasowanie sum raportu sprzedaży
CLRVNX	- Kasowanie zapamiętanych rachunków
FAMR	- Odczyt nazw grup
FAMW	- Zapis nazw grup
FIMR	- Odczyt tekstu reklamowego
FIMW	- Zapis tekstu reklamowego
FORMR	- Odczyt graficznego logo 2 drukowanego na końcu etykiety
FORMW	- Zapis graficznego logo 2 drukowanego na końcu etykiety
LOGOR	- Odczyt graficznego logo 1 drukowanego na początku etykiety
LOGOW	- Zapis graficznego logo 1 drukowanego na początku etykiety
OPVNXR	- Odczyt operacji w zapamiętanych rachunkach
PASS	- Wyłączenie i włączenie hasła w wadze
PLDR	- Odczyt przyporządkowania towarów klawiszom bezpośrednim
PLDW	- Zapis przyporządkowania towarów klawiszom bezpośrednim
PLR	- Odczyt towarów
PLW	- Zapis towarów
TCADR	- Odczyt tekstu określającego trwałość
TCADW	- Zapis tekstu określającego trwałość
TOTVNXR	- Odczyt sum zapamiętanych rachunków

**Parametry wywołania:**

NAZWA PROGRAMU	1	2	3	4	5	6	7
ACPLR	1..4	T lub S	1..9	0..1000	0..1000	nazwa zbioru	
ACVNR	1..4	T lub S	1..9	0..23	0..23	nazwa zbioru	
BLOQ	1..4	T lub S	1..9			nazwa zbioru	
CAR	1..4	T lub S	1..9	1..6	1..6	nazwa zbioru	
CAW	1..4	T lub S	1..9	1..6	1..6	nazwa zbioru	
CBR	1..4	T lub S	1..9	0..1	0..1	nazwa zbioru	
CBW	1..4	T lub S	1..9	1..2	1..2	nazwa zbioru	
CDIR	1..4	T lub S	1..9	0..31	0..31	nazwa zbioru	
CHOR	1..4	T lub S	1..9	0..31	0..31	nazwa zbioru	
CLRGT	1..4	T lub S	1..9				0..3
CLRVNX	1..4	T lub S	1..9				
FAMR	1..4	T lub S	1..9	0..39	0..39	nazwa zbioru	
FAMW	1..4	T lub S	1..9	1..40	0..39	nazwa zbioru	
FIMR	1..4	T lub S	1..9	0..3	0..3	nazwa zbioru	
FIMW	1..4	T lub S	1..9	1..4	1..4	nazwa zbioru	
FORMR	1..4	T lub S	1..9			nazwa zbioru	
FORMW	1..4	T lub S	1..9			nazwa zbioru	
LOGOR	1..4	T lub S	1..9			nazwa zbioru	
LOGOW	1..4	T lub S	1..9			nazwa zbioru	
OPVNXR	1..4	T lub S	1..9	0..1260	0..1260	nazwa zbioru	
PASS	1..4	T lub S	1..9	000000			
PLDR	1..4	T lub S	1..9	1..108	1..108	nazwa zbioru	
PLDW	1..4	T lub S	1..9	1..108	1..108	nazwa zbioru	
PLR	1..4	T lub S	1..9	0..10000	0..10000	nazwa zbioru	0..8
PLW	1..4	T lub S	1..9	1..50005	1..50005	nazwa zbioru	
TCADR	1..4	T lub S	1..9	0..3	0..3	nazwa zbioru	
TCADW	1..4	T lub S	1..9	1..4	1..4	nazwa zbioru	
TOTVNXR	1..4	T lub S	1..9	0..1024	0..1024	nazwa zbioru	

## Program ACPLR.EXE - Odczyt raportu sprzedaży towarów

Wywołanie:

ACPLR	1..4	T lub S	1..9	0..1000	0..1000	nazwa zbioru
nr kanału						
terminal lub sekcja						
nr terminala lub sekcji						
początkowy nr towaru						
końcowy nr towaru						
nazwa zbioru wyjściowego						

Format wiersza zbioru:

zawartość pola	il. zn.	miejsce	uwagi
Numer kanału	1	1	
spacja	1	2	
terminal (T) lub sekcja (S)	1	3	
spacja	1	4	
nr terminala lub sekcji	2	5..6	
spacja	1	7	
nr towaru	6	8..13	
spacja	1	14	
sprzedana masa towaru	10	15..24	dla towarów ważonych
spacja	1	25	
wartość sprzedaży	10	26..35	
spacja	1	36	
Ilość operacji	6	37..42	
spacja	1	43	
sprzedana ilość sztuk	6	44..49	dla towarów nieważonych
spacja	1	50	
stan magazynu	8	51..58	Masa w g dla towarów ważonych i ilość w szt x 100 dla towarów nieważonych (tylko wagi Plus)
CRLF	2	59..60	

## Program ACVNR.EXE - Odczyt raportu sprzedaży sprzedawców

Wywołanie:

ACVNR	1..4	T lub S	1..9	0..23	0..23	nazwa zbioru
nr kanału						
terminal lub sekcja						
nr terminala lub sekcji						
początkowy numer sprzedawcy						
końcowy numer sprzedawcy						
nazwa zbioru wyjściowego						

Format wiersza zbioru:

zawartość pola	il. zn.	miejsce	uwagi
Nr kanału	1	1	
spacja	1	2	
Terminal (T) lub	1	3	
spacja	1	4	
nr terminala	2	5..6	
spacja	1	7	
nr sprzedawcy	2	8..9	
spacja	1	10	
odejmowanie	10	11..20	
spacja	1	21	
kredyt	12	22..33	
spacja	1	34	
gotówka	12	35..46	
spacja	1	47	
liczba klientów	6	48..53	
spacja	1	54	
rezerwa	8	55..62	
spacja	1	63	
rezerwa	10	64..73	
spacja	1	74	

zawartość pola	il. zn.	miejsce	uwagi
karta kredytowa	12	75..86	
spacja	1	87	
czek	12	88..99	
spacja	1	100	
anulowany dodatni	10	101..110	
spacja	1	111	
anulowany ujemny	10	112..121	
CRLF	2	122..123	

### Program BLOQ.EXE - Blokowanie sprzedaży

Wywołanie:

BLOQ	1..4	T lub S	1..9
	nr kanału		
	terminal lub sekcja		
	nr terminala lub sekcji		

Format wiersza zbioru: nie tworzy zbioru

## Program CAR.EXE - Odczyt nagłówka

## Program CAW.EXE - Zapis nagłówka

Wywołanie:

CAR	1..4	T lub S	1..9	1..6	1..6	nazwa zbioru
nr kanału						
terminal lub sekcja						
nr terminala lub sekcji						
początkowy nr wiersza nagłówka						
końcowy nr wiersza nagłówka						
nazwa zbioru wyjściowego						

CAW	1..4	T lub S	1..9	1..6	1..6	nazwa zbioru
nr kanału						
terminal lub sekcja						
nr terminala lub sekcji						
początkowy nr wiersza zbioru wejściowego						
końcowy nr wiersza zbioru wejściowego						
nazwa zbioru wejściowego						

Format wiersza zbioru:

zawartość pola	il. zn.	miejsce	uwagi
nr kanału	1	1	
spacja	1	2	
sekcja / terminal	1	3	
spacja	1	4	
nr sekcji / terminala	2	5..6	
spacja	1	7	
nr wiersza	1	8	
spacja	1	9	
tekst nagłówka	24	10..33	
CRLF	2	34..35	



**Program CBR.EXE - Odczyt struktury kodu kreskowego**

**Program CBW.EXE - Zapis struktury kodu kreskowego**

Wywołanie:

CBR	1..4	T lub S	1..9	0..15	0..15	nazwa zbioru
nr kanału						
terminal lub sekcja						
nr terminala lub sekcji						
początkowy nr wiersza kodu kreskowego						
końcowy nr wiersza kodu kreskowego						
nazwa zbioru wyjściowego						

CBW	1..4	T lub S	1..9	1..16	1..16	nazwa zbioru
nr kanału						
terminal lub sekcja						
nr terminala lub sekcji						
początkowy nr wiersza zbioru wejściowego						
końcowy nr wiersza zbioru wejściowego						
nazwa zbioru wejściowego						

Format wiersza zbioru dla wag Plus do 30.09.01 i wag Cat:

zawartość pola	il. zn.	miejsce	uwagi
nr kanału	1	1	
spacja	1	2	
sekcja / terminal	1	3	
spacja	1	4	
nr sekcji / terminala	2	5..6	
spacja	1	7	
nr wiersza	2	8..9	0 - kod rachunku sumarycznego EAN13,
spacja	1	10	
struktura	12	11..22	znaki alfanumeryczne kodu
CRLF	2	23..24-	

Format wiersza zbioru dla wag Plus od 01.10.01

zawartość pola	il. zn.	miejsce	uwagi
nr kanału	1	1	
spacja	1	2	
sekcja / terminal	1	3	
spacja	1	4	
nr sekcji / terminala	2	5..6	
spacja	1	7	
nr wiersza	2	8..9	0..3 – kod EAN13: 0 - kod rachunku sumarycznego, 1 - kod etykiety towaru ważonego, 2 – kod etykiety towaru nieważonego, 3 – kod etykiety towaru nieważonego pomnożonego, 4..7 – kod Interleave 2 z 5, 8..11 – kod EAN8, 12..15 – kod UPC-A
spacja	1	10	
struktura	12	11..22	znaki alfanumeryczne kodu
CRLF	2	23..24-	

## Program CDIR.EXE - Odczyt dziennego raportu sprzedaży

Wywołanie:

CDIR	1..4	T lub S	1..9	0..31	0..31	nazwa zbioru
nr kanału						
terminal lub sekcja						
nr terminala lub sekcji						
początkowy nr wiersza raportu						
końcowy nr wiersza raportu						
nazwa zbioru wyjściowego						

Format wiersza zbioru dla wag Plus do 30.10.99 i wag Cat:

zawartość pola	il. zn.	miejsce	uwagi
nr kanału	1	1	
spacja	1	2	
sekcja / terminal	1	3	
spacja	1	4	
nr sekcji / terminala	2	5..6	
spacja	1	7	
nr wiersza raportu	2	8..9	00..31, 00 - wiersz najmłodszy w wadze Cat lub najstarszy w Plus
spacja	1	10	
dzień	2	11..12	
spacja	1	13	
miesiąc	2	14..15	
spacja	1	16	
rok	2	17..18	
wartość sprzedaży	2	19..20	2 najbardziej znaczące cyfry
spacja	1	21	
rezerwa	2	22..23	
wartość sprzedaży cd.	8	24..31	8 mniej znaczących cyfr
rezerwa	2	32..33	
spacja	1	34	

zawartość pola	il. Zn.	miejsce	uwagi
kasowanie sprzedaży sprzedawców	1	35	1- poprzedni wiersz zamknięty kasowaniem sprzedaży sprzedawc. 0- nie było kasowania
spacja	1	36	
kasowanie sprzedaży towarów	1	37	1- poprzedni wiersz zamknięty kasowaniem sprzedaży towarów, 0- nie było kasowania
CRLF	2	38..39	

Format wiersza zbioru dla wag Plus od 02.11.99:

zawartość pola	il. zn.	miejsce	uwagi
nr kanału	1	1	
spacja	1	2	
sekcja / terminal	1	3	
spacja	1	4	
nr sekcji / terminala	2	5..6	
spacja	1	7	
nr wiersza raportu	2	8..9	00..31, 00 - wiersz najstarszy
spacja	1	10	
dzień	2	11..12	
spacja	1	13	
miesiąc	2	14..15	
spacja	1	16	
rok	4	17..20	
spacja	1	21	
wartość sprzedaży	12	22..33	
spacja	1	34	
kasowanie sprzedaży sprzedawców	1	35	1- poprzedni wiersz zamknięty kasowaniem sprzedaży sprzedawc. 0- nie było kasowania
spacja	1	36	
kasowanie sprzedaży towarów	1	37	1- poprzedni wiersz zamknięty kasowaniem sprzedaży towarów, 0- nie było kasowania
CRLF	2	38..39	

**Program CHOR.EXE - Odczyt godzinowego raportu sprzedaży**

Wywołanie:

CHOR	1..4	T lub S	1..9	0..31	0..31	nazwa zbioru
nr kanału						
terminal lub sekcja						
nr terminala lub sekcji						
początkowy nr wiersza raportu						
końcowy nr wiersza raportu						
nazwa zbioru wyjściowego						

Format wiersza zbioru dla wag Plus do 30.10.99 i wag Cat :

zawartość pola	il. zn.	miejsce	uwagi
nr kanału	1	1	
spacja	1	2	
sekcja / terminal	1	3	
spacja	1	4	
nr sekcji / terminala	2	5..6	
spacja	1	7	
nr wiersza raportu	2	8..9	00..31, 00 - wiersz najmłodszy w wadze Cat lub najstarszy w Plus
spacja	1	10	
godzina	2	11..12	
spacja	1	13	
dzień	2	14..15	
spacja	1	16	
miesiąc	2	17..18	
spacja	1	19	
wartość sprzedaży	4	20..23	4 najbardziej znaczące cyfry
spacja	1	24	
rezerwa	2	25..26	
wartość sprzedaży	6	27..32	6 mniej znaczących cyfr
rezerwa	4	33..36	
CRLF	2	37..38	

Format wiersza zbioru dla wag Plus od 02.11.99:

zawartość pola	il. zn.	miejsce	uwagi
nr kanału	1	1	
spacja	1	2	
sekcja / terminal	1	3	
spacja	1	4	
nr sekcji / terminala	2	5..6	
spacja	1	7	
nr wiersza raportu	2	8..9	00..31, 00 - wiersz najstarszy
spacja	1	10	
godzina	2	11..12	
spacja	1	13	
dzień	2	14..15	
spacja	1	16	
miesiąc	2	17..18	
spacja	1	19	
rok	4	20..23	
spacja	1	24	
wartość sprzedaży	12	25..36	
CRLF	2	37..38	

## Program CLRGT.EXE - Odblokowanie wagi i kasowanie sum raportu sprzedaży

Wywołanie:

CLRGT	1..4	T lub S	1..9	0..3
nr kanału				
terminal lub sekcja				
nr terminala lub sekcji				
tryb kasowania				

Parametry trybu kasowania:

- 0 - odblokowanie wagi
- 1 - odblokowanie wagi, kasowanie sprzedaży towarów i sprzedawców
- 2 - odblokowanie wagi, kasowanie sprzedaży sprzedawców
- 3 - odblokowanie wagi, kasowanie sprzedaży towarów

Format wiersza zbioru: nie tworzy zbioru.

## Program CLRVNX.EXE - Kasowanie zapamiętanych rachunków

W wadze Cat program działa tylko w przypadku odpowiedniego ustawienia opcji ERAM w funkcji SETUP w wadze. Dla wagi z pamięcią RAM 1 Mbit należy ustawić opcję na 1 (jedna linia tekstu dodatkowego), natomiast dla wagi z pamięcią RAM 4 Mbity opcję należy ustawić na 8.

W wadze Plus program działa zawsze.

Wywołanie:

CLRVNX	1..4	T lub S	1..9
nr kanału			
terminal lub sekcja			
nr terminala lub sekcji			

Format wiersza zbioru: nie tworzy zbioru.

**Program FAMR.EXE - Odczyt nazw grup towarowych**

**Program FAMW.EXE - Zapis nazw grup towarowych**

Wywołanie:

FAMR	1..4	T lub S	1..9	0..39	0..39	nazwa zbioru
nr kanału						
terminal lub sekcja						
nr terminala lub sekcji						
początkowy nr grupy towarowej						
końcowy nr grupy towarowej						
nazwa zbioru wyjściowego						

FAMW	1..4	T lub S	1..9	1..40	1..40	nazwa zbioru
nr kanału						
terminal lub sekcja						
nr terminala lub sekcji						
początkowy nr wiersza zbioru wejściowego						
końcowy nr wiersza zbioru wejściowego						
nazwa zbioru wejściowego						

Format wiersza zbioru:

zawartość pola	il. zn.	miejsce	uwagi
nr kanału	1	1	
spacja	1	2	
sekcja / terminal	1	3	
spacja	1	4	
nr sekcji / terminala	2	5..6	
spacja	1	7	
nr grupy towarowej	2	8..9	00..39
spacja	1	10	
nazwa grupy towarowej	24	11..34	
CRLF	2	35..36	



**Program FIMR.EXE - Odczyt tekstu reklamowego**

**Program FIMW.EXE - Zapis tekstu reklamowego**

Wywołanie:

FIMR	1..4	T lub S	1..9	0..3	0..3	nazwa zbioru
nr kanału						
terminal lub sekcja						
nr terminala lub sekcji						
początkowy nr wiersza tekstu reklamowego						
końcowy nr wiersza tekstu reklamowego						
nazwa zbioru wyjściowego						

FIMW	1..4	T lub S	1..9	1..4	1..4	nazwa zbioru
nr kanału						
terminal lub sekcja						
nr terminala lub sekcji						
początkowy nr wiersza zbioru wejściowego						
końcowy nr wiersza zbioru wejściowego						
nazwa zbioru wejściowego						

Format wiersza zbioru:

zawartość pola	il. zn.	miejsce	uwagi
nr kanału	1	1	
spacja	1	2	
sekcja / terminal	1	3	
spacja	1	4	
nr sekcji / terminala	2	5..6	
spacja	1	7	
nr wiersza tekstu reklamowego	2	8..9	00..03
spacja	1	10	
tekst reklamowy	24	11..34	
CRLF	2	35..36	

## Program FORMR.EXE - Odczyt graficznego logo 2

## Program FORMW.EXE - Zapis graficznego logo 2

Wywołanie:

FORMR	1..4	T lub S	1..9	nazwa zbioru (*.bmp)
nr kanału				
terminal lub sekcja				
nr terminala lub sekcji				
plik w formacie *.bmp				

FORMW	1..4	T lub S	1..9	nazwa zbioru (*.bmp)
nr kanału				
terminal lub sekcja				
nr terminala lub sekcji				
plik w formacie *.bmp				

Graficzne logo zajmuje na etykiecie maksymalnie 64 mm.

Rysunek powinien być zapisany w formacie \*.bmp jako czarno-biały i mieć wymiary 192 x 256 punktów. Takie parametry rysunku są konieczne. Jeśli nie są one zachowane, obraz może być zniekształcony.

Rysunek drukowany przez wagę może mieć różną wysokość w zależności od ustawienia w funkcji „Włączenie graficznego logo” w wadze. W przypadku wybrania wysokości mniejszej niż 64 mm rysunek jest przycięty.

## Program LOGOR.EXE - Odczyt graficznego logo 1

## Program LOGOW.EXE - Zapis graficznego logo 1

Wywołanie:

LOGOR	1..4	T lub S	1..9	nazwa zbioru (*.bmp)
nr kanału				
terminal lub sekcja				
nr terminala lub sekcji				
plik w formacie *.bmp				

LOGOW	1..4	T lub S	1..9	nazwa zbioru (*.bmp)
nr kanału				
terminal lub sekcja				
nr terminala lub sekcji				
plik w formacie *.bmp				

Graficzne logo zajmuje na etykiecie 12 mm.

Rysunek powinien być zapisany w formacie \*.bmp jako czarno-biały i mieć wymiary 192 x 48 punktów. Takie parametry rysunku są konieczne. Jeśli nie są one zachowane, obraz może być zniekształcony.

## Program OPVNXR.EXE - Odczyt operacji w zapamiętanych rachunkach

W wadze Cat program działa tylko w przypadku odpowiedniego ustawienia opcji ERAM w funkcji SETUP w wadze. Dla wagi z pamięcią RAM 1 Mbit należy ustawić opcję na 1 (jedna linia tekstu dodatkowego), natomiast dla wagi z pamięcią RAM 4Mbity opcję należy ustawić na 8.

W wadze Plus działa zawsze.

Wywołanie:

OPVNXR	1..4	T lub S	1..9	0..1260	0..1260	nazwa zbioru
nr kanału						
terminal lub sekcja						
nr terminala lub sekcji						
początkowy nr operacji						
końcowy nr operacji						
nazwa zbioru wyjściowego						

Format wiersza zbioru:

zawartość pola	il. zn.	miejsce	uwagi
nr kanału	1	1	
spacja	1	2	
sekcja / terminal	1	3	
spacja	1	4	
nr sekcji / terminala	2	5..6	
spacja	1	7	
nr operacji	4	8..11	
spacja	1	12	
sprzedawca	2	13..14	<i>(nie we wszystkich wersjach wag)</i>
spacja	1	15	
terminal	2	16..17	
spacja	1	18	

zawartość pola	il. zn.	miejsce	uwagi
typ operacji	1	19	0 - ważony, 2 - nieważony dodatni 3 - nieważony ujemny, 4 - pomnożony nieważony dodatni 5 - pomnożony nieważony ujemny
spacja	1	20	
masa /ilość sztuk	8	21..28	
spacja	1	29	
cena	8	30..37	
spacja	1	38	
należność	10	39..48	
spacja	1	49	
nr towaru	6	50..55	
spacja	1	56	
operacja anulowana	1	57	0..1 (1 - anulowana)
spacja	1	58	
rezerwa	1	59	
spacja	1	60	
rezerwa	1	61	
spacja	1	62	
rezerwa	6	63..68	
CRLF	2	69..70	

## Program PASS.EXE - Wyłączenie i włączenie hasła w wadze

Wywołanie:

PASS	1..4	T lub S	1..9	000000..999999
nr kanału				
terminal lub sekcja				
nr terminala lub sekcji				
hasło w wadze				

Funkcja umożliwia zapisanie i odczyt z wagi zabezpieczonej hasłem. Hasło w dalszym ciągu blokuje dostęp do programowania przez klawiaturę wagi.

Odblokowania wagi jest ważne aż do jej wyłączenia z sieci lub uruchomienia programu bez podania hasła.

Format wiersza zbioru: nie tworzy zbioru

**Program PLDR.EXE - Odczyt przyporządkowania towarów klawiszom bezpośrednim**

**Program PLDW.EXE - Zapis przyporządkowania towarów klawiszom bezpośrednim**

Wywołanie:

PLDR	1..4	T lub S	1..9	1..108	1..108	nazwa zbioru
nr kanału						
terminal lub sekcja						
nr terminala lub sekcji						
początkowy nr klawisza bezpośr. dostępu						
końcowy nr klawisza bezpośredniego dostępu						
nazwa zbioru wyjściowego						

PLDW	1..4	T lub S	1..9	1..4	1..4	nazwa zbioru
nr kanału						
terminal lub sekcja						
nr terminala lub sekcji						
początkowy nr wiersza zbioru wejściowego						
końcowy nr wiersza zbioru wejściowego						
nazwa zbioru wejściowego						

Format wiersza zbioru:

zawartość pola	il. zn.	miejsce	uwagi
nr kanału	1	1	
spacja	1	2	
sekcja / terminal	1	3	
spacja	1	4	
nr sekcji / terminala	2	5..6	
spacja	1	7	
nr klawisza bezpośred.	4	8..11	0001..0108
spacja	1	12	
nr towaru	6	13..18	000000..001000
CRLF	2	19..20	

## Program PLR.EXE - Odczyt towarów

## Program PLW.EXE - Zapis towarów

Wywołanie:

PLR	1..4	T lub S	1..9	1..10000	1..10000	nazwa zbioru	0..8
nr kanału							
terminal lub sekcja							
nr terminala lub sekcji							
początkowy nr towaru							
końcowy nr towaru							
nazwa zbioru wyjściowego							
nr wiersza nazwy i tekstu dodatkowego; np. 0 - tylko nazwa, 1 - tylko pierwszy wiersz tekstu itd.;							
94 – nazwa i 4 linie tekstu dodatkowego,							
99 – nazwa i 8 linii tekstu dodatkowego;							

PLW	1..4	T lub S	1..9	1..50005	1..50005	nazwa zbioru	
nr kanału							
terminal lub sekcja							
nr terminala lub sekcji							
początkowy nr wiersza zbioru wejściowego							
końcowy nr wiersza zbioru wejściowego							
nazwa zbioru wejściowego							

***Uwaga: Maksymalna pojemność pliku z danymi towarów jednorazowo czytana lub zapisywana do wagi wynosi 3000 wierszy. Pojemność pliku zależy od ilości towarów i ilości tekstu dodatkowego. Jeśli istnieje potrzeba operowania większymi zbiorami, należy podzielić je na mniejsze nieprzekraczające 3000 wierszy.***



Format wiersza zbioru:

zawartość pola	il. zn.	miejsce	uwagi
nr kanału	1	1	
spacja	1	2	
sekcja / terminal	1	3	
spacja	1	4	
nr sekcji / terminala	2	5..6	
spacja	1	7	
nr towaru	6	8..13	0..10000
spacja	1	14	
blokada ceny	1	15	0- bez blokady, 1- blokada, 9- tekst
spacja	1	16	
typ towaru lub nr wiersza dodatkowego	1	17	0- nieokreślony, 1- ważony, 2- nieważony dodawany, 3- nieważony odejmowany lub nr wiersza tekstu dodatkowego
spacja	1	18	
nazwa towaru lub tekst dodatkowy	24	19..42	
spacja	1	43	
cena towaru	6	44..49	<ul style="list-style-type: none"> <li>• w wierszu nazwy towaru cena podstawowa,</li> <li>• w pierwszym wierszu tekstu dodatkowego cena - oferta</li> </ul>
spacja	1	50	
nr grupy towarowej lub okres trwałości	2	51..52	<ul style="list-style-type: none"> <li>• wierszu nazwy nr grupy towarowej,</li> <li>• w drugim wierszu tekstu dodatkowego trzecia i czwarta cyfra od prawej strony okresu trwałości</li> </ul>
spacja	1	53	
kod związany lub okres trwałości lub tara	8	54..61	<ul style="list-style-type: none"> <li>• w wierszu nazwy towaru 6 ostatnich cyfr kodu związanego,</li> <li>• w pierwszym wierszu tekstu dodatkowego okres trwałości za wyjątkiem trzeciej i czwartej cyfry od prawej,</li> <li>• w drugim wierszu tekstu dodatkowego tara,</li> <li>• w trzecim wierszu tekstu dodatkowego</li> </ul>
spacja	1	62	
nr stawki PTU	1	63	0..3

spacja	1	64	
aktywna cena oferta	1	65	0 - nieaktywna, 1 - aktywna
spacja	1	66	
rezerwa	1	67	
CRLF	2	68..69	

**Program TCADR.EXE - Odczyt tekstu określającego trwałość**

**Program TCADW.EXE - Zapis tekstu określającego trwałość**

Wywołanie:

TCADR	1..4	T lub S	1..9	0..3	0..3	nazwa zbioru
nr kanału						
terminal lub sekcja						
nr terminala lub sekcji						
początkowy nr wiersza określającego trwałość						
końcowy nr wiersza określającego trwałość						
nazwa zbioru wyjściowego						

TCADW	1..4	T lub S	1..9	1..4	1..4	nazwa zbioru
nr kanału						
terminal lub sekcja						
nr terminala lub sekcji						
początkowy nr wiersza zbioru wejściowego						
końcowy nr wiersza zbioru wejściowego						
nazwa zbioru wejściowego						

Format wiersza zbioru:

zawartość pola	il. zn.	miejsce	uwagi
nr kanału	1	1	
spacja	1	2	
sekcja / terminal	1	3	
spacja	1	4	
nr sekcji / terminala	2	5..6	
spacja	1	7	
nr wiersza tekstu	2	8..9	00..03
spacja	1	10	
tekst	24	11..34	
CRLF	2	35..36	

## ProgramTOTVNXR.EXE - Odczyt sum zapamiętanych rachunków

W wadze Cat program działa tylko w przypadku odpowiedniego ustawienia opcji ERAM w funkcji SETUP w wadze. Dla wagi z pamięcią RAM 1 Mbit należy ustawić opcję na 1 (jedna linia tekstu dodatkowego), natomiast dla wagi z pamięcią RAM 4Mbity opcję należy ustawić na 8. W wadze Plus program działa zawsze.

Wywołanie:

TOTVNXR	1..4	T lub S	1..9	0..1024	0..1024	nazwa zbioru
nr kanału						
terminal lub sekcja						
nr terminala lub sekcji						
początkowy nr rachunku						
końcowy nr rachunku						
nazwa zbioru wyjściowego						

Format wiersza zbioru:

zawartość pola	il. zn.	miejsce	uwagi
nr kanału	1	1	
spacja	1	2	
sekcja / terminal	1	3	
spacja	1	4	
nr sekcji / terminala	2	5..6	
spacja	1	7	
nr rekordu rachunku	4	8..11	
spacja	1	12	
suma dodatnia	10	13..22	
spacja	1	23	
suma ujemna	10	24..33	
spacja	1	34	
rezerwa	2	35..36	
nr sprzedawcy	2	37..38	
spacja	1	39	
master - slave	1	40	1 - master, 0 – slave (tylko Cat)

zawartość pola	il. zn.	Miejsce	uwagi
spacja	1	41	
rezerwa	2	42..43	
spacja	1	44	
masa	8	45..52	
spacja	1	53	
ilość operacji	4	54..57	0..39
spacja	1	58	
ilość paczek	6	59..64	razem towary ważone i nieważone
spacja	1	65	
nr rachunku na wadze	6	66..71	
spacja	1	72	
nr towaru	6	73..78	0..1000 - jeśli w rachunku jeden towar i 9999 - jeśli wiele
spacja	1	79	
tryb pracy wagi	2	80..81	0..4
spacja	1	82	
miesiąc	2	83..84	
spacja	1	85	
dzień	2	86..87	
spacja	1	88	
godzina	2	89..90	
spacja	1	91	
minuty	2	92..93	
spacja	1	94	
nr następnej operacji	4	95..98	nr operacji w następnym
spacja	1	99	
kod klienta	6	100..105	<i>(tylko Plus)</i>
spacja	1	106	
rezerwa	1	107	
spacja	1	108	
rezerwa	2	109..110	
spacja	1	111	
rok	4	112..115	
CRLF	2	116..117	

## Odczyt zapamiętanych rachunków

Jeśli w wadze Cat w funkcji SETUP wagi ustawimy opcję ERAM = 1 (dla wagi z pamięcią RAM 1Mbit) lub ERAM = 8 (dla wagi z pamięcią RAM 4 Mbit), to waga zapamiętuje wypisywane rachunki. Może ona zapamiętać 1024 rachunki w postaci sum końcowych rachunków oraz 1260 operacji z tych rachunków.

Waga Plus standardowo zapamiętuje rachunki.

Procedura obsługi zapamiętanych rachunków:

- Przeczytać rekord nr 0 w wadze przy użyciu programu XTOTVNXR wywołując go dla terminala nr 1 następująco:

```
XTOTVNXR T 1 0 0 totvnxr.asc
```

W pliku totvnxr. na pozycji numeru następnej operacji w rekordzie nr 0 jest numer ostatniego rekordu rachunku. Przypuśćmy, że jest to 25.

- Znając numer ostatniego rekordu rachunku można je wszystkie przeczytać wywołując program następująco:

```
XTOTVNXR T 1 1 25 totvnxr.asc
```

W pliku totvnxr. w każdym wierszu odpowiadającym jednemu rachunkowi jest numeru pierwszej operacji w następnym rachunku.

Przypuśćmy, że mamy następujące liczby w kolejnych wierszach:

```
0002
```

```
0004
```

```
0010
```

W pierwszym wierszu mamy rachunek z operacjami 0 i 1, w drugim wierszu - rachunek z operacjami 2 i 3 a w ostatnim - operacje od 4 do 9. Oczywiście w każdym rekordzie rachunku jest też zapisany numer rachunku nadany w wadze.

- Znając numery operacji w poszczególnych rachunkach można odczytać kompletne rachunki posługując się programem XOPVNXR, np. w celu odczytania operacji rachunku w rekordzie nr 3 należy wywołać program następująco:

```
XOPVNXR T 1 4 9 opvnxr.asc
```

- Ażeby nie dopuścić do przepełnienia pamięci, trzeba co jakiś czas ją kasować. Do tego celu służy program XCLRVNX, którego uruchomienie spowoduje wyzerowanie

wskaźnika liczby zapisanych rekordów rachunków (wiersz 0 w pliku totvnr.asc).  
Dalsze rekordy w tym pliku pozostają, ale zapisywanie nowych odbywa się tak jakby starych nie było i wpisują się one na ich miejsce poczynając od numeru 1.

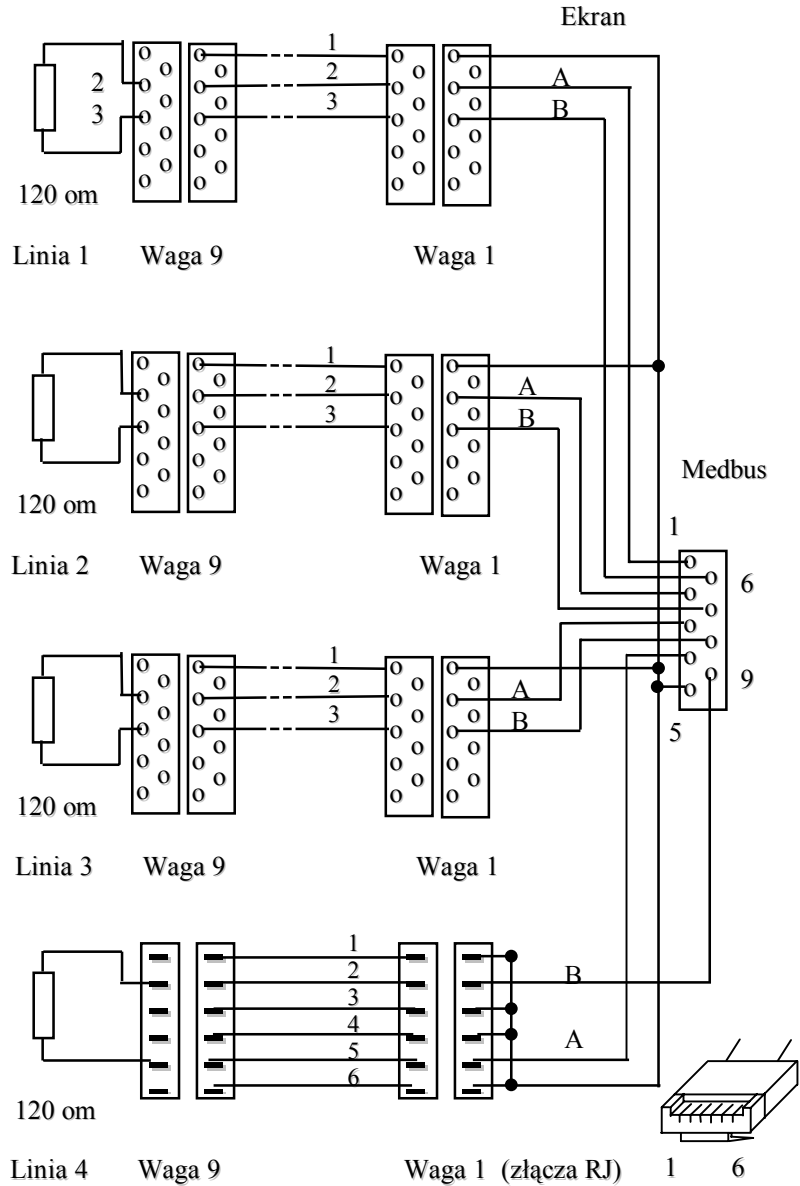
### **Połączenie między kartą Medbus i wagami**

Kartę Medbus włożyć w gniazdo typu ISA w komputerze i skopiować na twardy dysk program komunikacyjny Medbus załączony na dyskietce.

Karta Medbus posiada wyprowadzenia 4 linii. Do każdej linii można podłączyć od 1 do 9 wag Medesy z interfejsem RS 485, tak więc do jednej karty można dołączyć maksymalnie 36 wag (dotyczy to tylko wag Plus i wag Cat z programem JA5, w przypadku wag Cat z programem JA3 można podłączyć mniejszą ilość wag i konieczna jest konsultacja z serwisem Medesy).

W każdej wadze należy zaprogramować parametry transmisji w sposób opisany w instrukcji wagi – wywołanie tej funkcji w wadze odbywa się po naciśnięciu klawiszy [F][4][8][5].

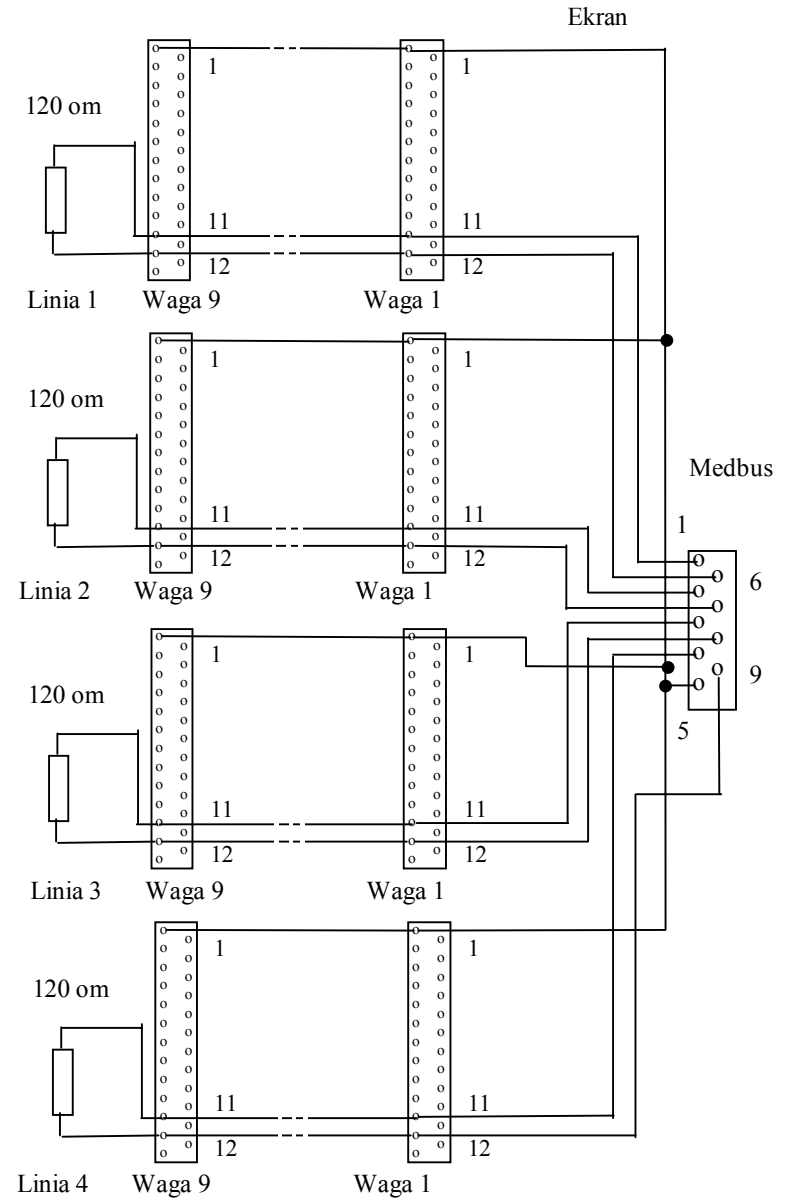
Schemat połączeń wag Plus i Basic Label z kartą Medbus



Uwaga: Połączenia wykonać parami skrętek w ekranie za wyjątkiem krótkich połączeń między wagami Basic Label, gdzie można stosować płaski kabel telefoniczny.



### Schemat połączeń wag Cat z kartą Medbus



Uwaga: Połączenia wykonać parami skrętek w ekranie.





Medesa sp. z o.o.  
Ul. Taborowa 14, 02-699 Warszawa  
tel. (22) 6449583, 6449584, fax: (22) 6449582  
e-mail: [medesa@medesa.com.pl](mailto:medesa@medesa.com.pl)