



Waga sklepowa samoobsługowa

PLUS 31 S,

PLUS 32,

PLUS 33

Program RA5NN000

Instrukcja z dnia 10.09.01

Spis treści

	Strona
Techniczne warunki instalacji	
i eksploatacji wagi	5
Uwagi ogólne	7
Wygląd wagi	7
Wyświetlacze i wskaźniki	8
Niedokończony rachunek	9
Wagi wzajemnie połączone	9
Gniazda wyjściowe	9
Zakładanie papieru w drukarce	10
Znaczenie symboli używanych w instrukcji obsługi.	11
Spis funkcji	12
1 Samoobsługa	13
Przykłady wydruku etykiet	14
2 Wejście do programowania	
i innych funkcji pracy	15
Funkcje programowania	16
3 Cena i typ towaru	16
4 Klawisze bezpośredniego dostępu	18
5 Włączenie drukarki	18
6 Zegar	19
7 Włączenie wydruku nazwy towaru i tekstu dodatkowego, długość etykiety, rodzaj papieru ..	19
8 Częściowy raport sprzedaży	21
9 Raport sprzedaży i zerowanie sum raportu	22
10 Sposób i szybkość przesuwania się tekstu reklamowego	26
11 Nazwa towaru i tekst dodatkowy	26
12 Kod związany	27
13 Nagłówek etykiety	28

14 Przepisanie towaru do grupy towarowej	
i stawki PTU	29
15 Nazwa grupy	30
16 Kod kreskowy	31
17 Test transmisji	36
18 Numer wagi	36
19 Kurs waluty	36
20 Stawki PTU	37
21 Hasło	37
22 Kopiowanie danych	39
23 Tekst reklamowy	40
24 Włączenie graficznego logo	41
25 Kasowanie danych towaru	41
26 Przepisanie tary do towaru	42
27 Transmisja	42
28 Pomoc	47
29 Menu programowania	48
Legalizacja	48
Dane techniczne	49

Techniczne warunki instalacji i eksploatacji wagi

Zasilanie

- Wagę podłączyć do gniazda sieci 220 V z bolcem zerującym.
W czasie późniejszej eksploatacji dbać o stan kabla sieciowego. **W przypadku jakiegokolwiek uszkodzenia kabla lub jego zamocowania natychmiast odłączyć wagę od zasilania i skontaktować się z serwisem.**
- Zaleca się korzystać z linii zasilającej używanej wyłącznie do wag i kas.
Podłączenie wag do linii zasilającej inne urządzenia z silnikami może spowodować, że urządzenia te będą zakłócały pracę wag i niszczyły interfejsy w wagach połączonych między sobą.
Nie podłączać ani rozłączać kabli od interfejsów wag z włączonym zasilaniem.

Środowisko

- Waga może być eksploatowana w temperaturze od -10 do $+40$ °C i wilgotności do 85 % w atmosferze wolnej od substancji agresywnych. Substancje agresywne powodują szybkie zniszczenie przede wszystkim głowicy drukarki.
Po gwałtownej zmianie temperatury otoczenia o więcej niż 5 °C waga powinna się aklimatyzować przez 2 godziny przed włączeniem zasilania (np. po transporcie wagi na mrozie wstawienie jej do ciepłego pomieszczenia).
- W przypadku pracy w pomieszczeniu o podwyższonej wilgotności, ale w granicach podanych wyżej, zaleca się nie wyłączać zasilania wagi przez całą dobę. W takich warunkach do drukarki powinno stosować się papier odporny na wilgoć.
- Waga nie może podlegać wstrząsom i wibracjom, pracować w pobliżu źródeł silnych pól elektromagnetycznych, być narażona na długotrwałe bezpośrednie nasłonecznienie i pracować w pomieszczeniach zapyłonych.

Drukarka termiczna

- Jeśli drukarka jest nieużywana przez długi okres (kilka tygodni) należy podnieść głowicę drukarki. W przeciwnym wypadku gumowy wałek dociskający papier może ulec odkształceniu.
- Głowicę drukarki i wałki prowadzące papier trzeba co pewien czas w przypadku zabrudzenia przetrzeć wacikiem kosmetycznym na patyczku zwilżonym spirytusem.
W żadnym wypadku nie wolno dotykać głowicy twardymi przedmiotami, gdyż

jej powierzchnia jest delikatna i łatwo ulega uszkodzeniom. Do czyszczenia głowicę trzeba podnieść do góry za pomocą dźwigni znajdującej się po lewej stronie drukarki.

Trzeba dbać o czystość całej drukarki i jej komory, a zwłaszcza pojemnika na papier. Zbierające się tam drobiny przylegają do papieru i wprowadzone przez niego do drukarki uszkadzają głowicę.

- **Do drukarki należy stosować wyłącznie papier atestowany przez Medesę** (etykiety samoprzylepne są oznaczone na podkładzie znakami firmowymi Medesy).
Stosowanie innego papieru niż atestowany przez Medesę może niszczyć drukarkę i powoduje utratę gwarancji na nią

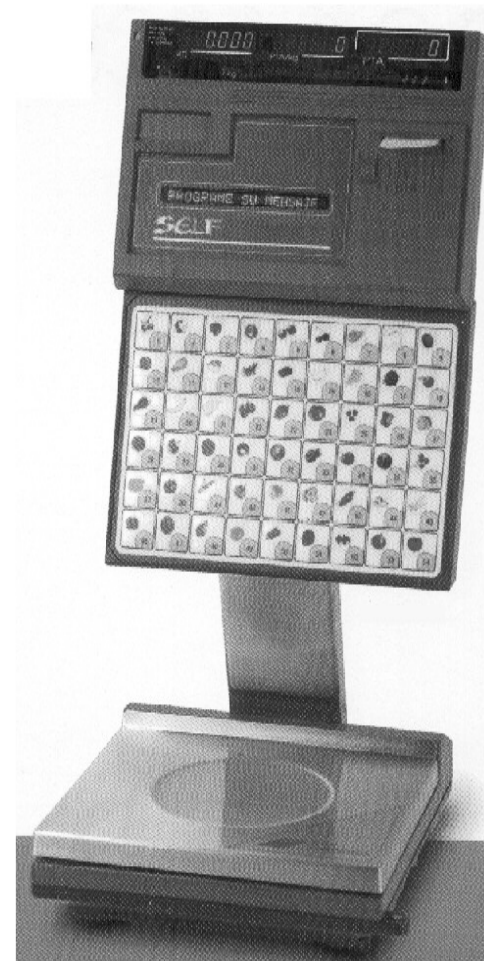
Inne

- Obciążenie należy umieszczać na szalce możliwie delikatnie. Wszelkie uderzenia w szalkę lub przeciążenie wagi ponad zakres ważenia mogą spowodować uszkodzenie przetwornika masy.
- W przypadku nienormalnej pracy wagi wyłączyć zasilanie i skontaktować się z serwisem.
- Zaprogramowane dane są podtrzymywane w pamięci wagi przez akumulator. Nowy akumulator w pełni naładowany podtrzymuje pamięć około miesiąca. Jeśli chcemy zachować w wadze zaprogramowane dane, to okres bezczynności wagi bez zasilania nie może przekroczyć miesiąca. Po okresie czasu krótszym niż miesiąc należy włączyć wagę na co najmniej 8 godzin, aby podładować akumulator. Jeśli przerwa jest dłuższa niż miesiąc, to bez względu na jeszcze być może utrzymywane dane, należy podłączyć zasilanie wagi na minimum 8 godzin, aby naładować akumulator i zapewnić zapamiętanie programowanych następnie danych.
- Całą wagę trzeba utrzymywać w czystości nie tylko ze względów higienicznych i estetycznych, ale także pomiarowych. Należy dbać przede wszystkim o czystość szalki i powierzchni pod szalką, gdyż gromadzące się tam okruchy ważonych towarów mogą przeszkadzać w swobodnym ruchu szalki, a także przedostać się przez otwór w obudowie do przetwornika i wpływać na jego działanie. Obudowę można przecierać wilgotną szmatką i trzeba wystrzegać się przy tym zbyt dużej ilości wody, która mogłaby wlać się do wnętrza obudowy.

Uwagi ogólne

Wygląd wagi

Waga PLUS 32



Waga PLUS 31 S



Wyświetlacz i wskaźniki

Waga jest wyposażona w wyświetlacz LED z trzema dużymi polami: masy, ceny i należności oraz jednym małym: tary.

Wskaźniki LED oznaczają:

Net – włączona tara

Fix T – włączona stała tara

Fix P – włączona stała cena

↓ – sygnalizacja naciśnięcia klawisza [SHIFT] rozpoczynającego programowanie

W wagach PLS 32 i PLUS 33 dodatkowy wyświetlacz gazowy lub LCD prezentuje nazwy ważonych towarów lub w chwili bezczynności wagi – tekst reklamowy.

W wadze PLUS 31 S wyświetlacz LCD prezentuje nazwy towarów.

Niedokończony rachunek

Jeżeli waga pracowała w trybie innym niż samoobsługowy i jest niedokończony rachunek klienta w chwili włączenia zasilania wagi, to na wyświetlaczu masy pojawi się znak „to” z odpowiednim numerem sprzedawcy. Po naciśnięciu dowolnego klawisza waga wchodzi w stan ważenia lub wyświetli informację o niedokończonym rachunku dla następnego sprzedawcy, jeśli jest on niedokończony. Następne naciśnięcie dowolnego klawisza wprowadza wagę w tryb ważenia.

***Uwaga:** Trzeba pamiętać, że niedokończone rachunki pozostają w pamięci wagi po wyłączeniu zasilania. Po uruchomieniu wagi nowe należności dodają się do istniejącego rachunku sprzedawcy. Dlatego niedokończone rachunki trzeba najpierw zamknąć i skasować.*

Kasowanie rachunków niedokończonych

Wagę należy wprowadzić do stanu, w którym można korzystać innych funkcji poza samoobsługą w następujący sposób:

- Wyłączyć zasilanie wagi
- Położyć na klawiaturę nakładkę do programowania
- Włączyć zasilanie i nacisnąć kolejno klawisze [SHIFT][1][0] (klawisze trzeba naciskać w czasie zliczania na wyświetlaczu cyfr od 0 do 9).

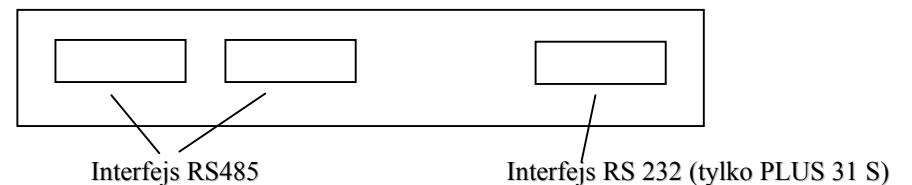
Na klawiaturze należy umieścić nakładkę do programowania i dokończyć rachunki przez naciśnięcie kolejno klawisza [*] i klawisza [V] z numerem odpowiedniego sprzedawcy. Jeśli rachunek nie skasuje się automatycznie, trzeba nacisnąć [C].

Wagi wzajemnie połączone

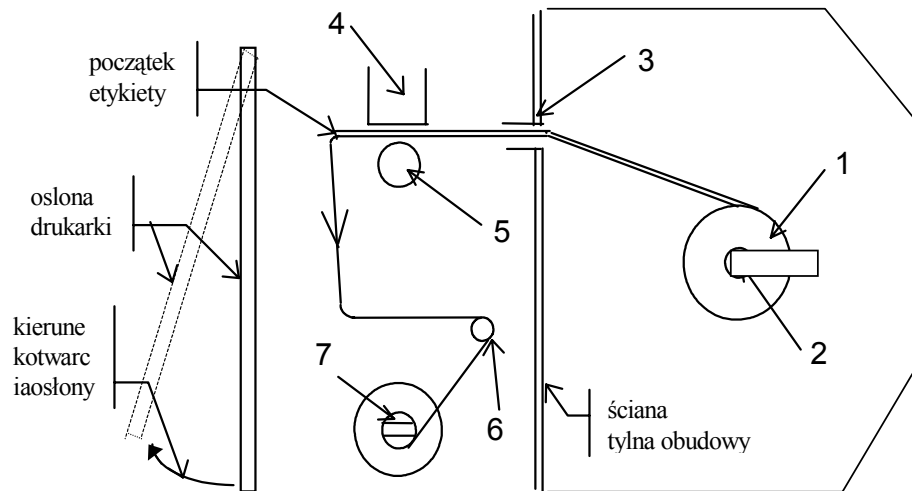
Zarówno w czasie pracy, jak też programowania systemu zawierającego połączone wzajemnie wagi jest konieczne, aby wszystkie wagi były włączone.

Gniazda wyjściowe

Gniazda wyjściowe są umieszczone w podstawie z lewej strony.



Zakładanie papieru w drukarce



Opis części:

1 - rolka papieru

2 – zatrzask pojemnika

3 - szpara w obudowie

4 - głowica drukarki

5 - gumowy wałek przesuwający papier

6 - metalowy wałek

7 - szpula do nawijania podkładu

Papier z etykietami samoprzylepnymi należy założyć dokładnie według poniższego opisu.

Rolkę papieru (1) należy włożyć do pojemnika umocowanego z tyłu obudowy. Pokrywę pojemnika zdejmujemy po odgięciu dźwigni zatrzasku (2) umieszczonego na środku pojemnika.

Następnie trzeba podnieść dźwignię głowicy drukarki i wprowadzić papier przez szczelinę (3), tak jak pokazuje rysunek. Papier samoprzylepny powinien wystawać ok. 5 mm za głowicę (4). Dalej idzie tylko podkład, który należy poprowadzić tak jak pokazuje rysunek i jego koniec umocować w szpulce (7). Szpulkę można wyjąć z

drukarki obróciwszy ją tak, aby występ w lewej ścianie szpulki i wgłębienie w zaczepie silnika nawijania podkładu były ustawione poziomo.

Komunikaty o drukarce pojawiające się na wyświetlaczu wagi

„PAPeR End” - brak papieru. **Na czas zakładania papieru nie wyłączać wagi.**

„Print Error” - niedokończony wydruk rachunku z powodu błędu w peryferiach drukarki

„LABEL out” - waga czeka na zakończenie wydruku rachunku lub raportu, który nie zmieścił się na jednej etykietce - należy naciskać klawisz [-] tyle razy, aż wydruk zostanie dokończony

„hEAd UP” - podniesiona głowica

Znaczenie symboli używanych w instrukcji obsługi

[SHIFT] - klawisz dostępu do programowania. Programowanie powinno przebiegać w następujący sposób: nacisnąć kolejno klawisze [SHIFT] i [1], [2], [3] lub [4] w zależności od funkcji, którą chcemy wywołać, np. [SHIFT] [3] daje możliwość obsługi hasła (spis wszystkich funkcji programowania zawiera tabela „Spis funkcji”)

[FIX] - klawisz wprowadzenia stałej ceny

[nV] - klawisz dodawania sprzedawcy od nr 1 do nr 11

[EV] - klawisz dodawania sprzedawcy od nr 12 do nr 24

[*] - klawisz sumowania

[ST] - suma częściowa

[±] - klawisz dodawania lub odejmowania towaru nieważonego

[T] - klawisz tary

[nn..]- wprowadzenie cyfr przez klawiaturę numeryczną o opisanym pod nawiasem znaczeniu

[] - symbole między nawiasami przedstawiają naciskane klawisze, np. [1], [2] itd.

[obrazek] - klawisz bezpośredniego dostępu do towaru w trybie pracy samoobsługowej oznaczony rysunkiem towaru

„ ” - znaki między cudzysłowem są to wyświetlane znaki, np. „tipo”



- Funkcja z takim symbolem wymaga użycia nakładki do programowania „Nazwy”

Klawisz kasujący [C] (na dole nakładki do programowania)

Klawisz [C] pozwala skasować każdą liczbę lub funkcję ostatnio wprowadzoną zanim zostanie umieszczona w pamięci.

Spis funkcji

Szczegółowe opisy funkcji zawierają punkty instrukcji o numerach podanych w tabeli (od p. 1 do p. 29).

Nr	Opis funkcji	Klawisze	Strona
1	Samoobsługa	[obrazek]	13
2	Wejście do programowania i innych funkcji pracy	Włączyć zasilanie i [SHIFT][1][0]	15

Funkcje programowania			
	Opis funkcji	Klawisze	Strona
3	Cena i typ towaru	[SHIFT][1][0]	16
4	Klawisze bezpośredniego dostępu	[1]	18
5	Włączenie drukarki	[2]	18
6	Zegar	[3]	19
7	Włączenie wydruku nazwy towaru i tekstu dodatkowego, długość etykiety, wydruk tary, rodzaj papieru	[4]	19
8	Częściowy raport sprzedaży	[5]	21
9	Raport sprzedaży i zerowanie sum raportu	[6]	22
10	Sposób i szybkość przesuwania się tekstu reklamowego	[8]	26
11	Nazwa towaru i tekst dodatkowy	[SHIFT][2][0]	26

12	Kod związany	[SHIFT][2]	[1]	27
13	Nagłówek etykiety		[2]	28
14	Przypisanie towaru do grupy towarowej i stawki PTU		[3]	29
15	Nazwa grupy		[4]	30
16	Kod kreskowy		[5]	31
17	Test transmisji		[6]	36
18	Numer wagi		[7]	36
19	Kurs waluty		[8]	36
20	Stawki PTU		[9]	37
21	Hasło	[SHIFT][3]		37
22	Kopiowanie danych	[SHIFT][4]	[0]	39
23	Tekst reklamowy		[1]	40
24	Włączenie graficznego logo		[5]	41
25	Kasowanie danych towaru		[6]	41
26	Przypisanie tary do towaru		[8]	42
27	Transmisja	Włącz. zasilanie i [SHIFT][4][8][5]		42
28	Pomoc	[SHIFT][9]	[3]	47
29	Menu programowania		[4]	48

1 Samoobsługa



Waga samoobsługowa jest przystosowana do obsługi samodzielnej przez klienta sklepu. Po włączeniu zasilania waga ustawia się w trybie pracy samoobsługowej. Wystarczy położyć na szalce towar i nacisnąć klawisz z obrazkiem przedstawiającym ten towar, aby wydrukowała się etykieta.

Przykłady wydruku etykiet.

Postać etykiety zależy od ustawienia opcji FETI w funkcji SETUP (dostępna tylko dla serwisu).

Etykieta standardowa (FETI=0)
w funkcji SETUP,.

MEDESA
WARSZAWA, UL. TABOROWA 14
SZASZYK WOKOWY
16/11/1999 08:57
Nr. 0.22 01 NK 51
tara 0.100 kg
0.390 kg 10.99 zł/kg
NALEŻNOŚĆ 4.29 ZŁ



2 912340 003901

Etykieta standardowa (FETI=0)
w funkcji SETUP z drugą walutą.

MEDESA
WARSZAWA, UL. TABOROWA 14
SZASZYK WOKOWY
16/11/1999 08:58
Nr. 0.22 01 NK 52
tara 0.100 kg
0.390 kg 10.99 zł/kg
NALEŻNOŚĆ 4.29 ZŁ
0.98 EUR



2 912340 003901

Etykieta niestandardowa (FETI=1)
w funkcji SETUP.
Wydrukowano obie ceny:
podstawową i cenę-ofertę.

MEDESA
WARSZAWA, UL. TABOROWA 14
SZASZYK WOKOWY
16/11/1999 08:56
Nr. 0.22 01 NK 50
tara 0.100 kg
0.390 11.10 4.33
OFERTA 10.99 4.29



2 912340 003901

Etykieta niestandardowa (FETI=2)
w funkcji SETUP



2 Wejście do programowania i innych funkcji pracy

**Włączyć zasilanie i
[SHIFT][1][0]**

Wagę samoobsługową można zaprogramować i korzystać z jej innych funkcji poza samoobsługą pod warunkiem wykonania następujących czynności:

- Wyłączyć zasilanie wagi
- Położyć na klawiaturę nakładkę do programowania (dla wagi PLUS 31 S nakładkę „Funkcje”)
- Włączyć zasilanie i nacisnąć kolejno klawisze [SHIFT][1][0] (klawisze trzeba naciskać w czasie zliczania na wyświetlaczu cyfr od 0 do 9).

W takim stanie waga już nie pracuje jako samoobsługowa, ale spełnia wszystkie wymienione niżej funkcje programowania i inne funkcje pracy.

W tym trybie pracy wagi można używać do drukowania etykiet na paczki, a także tworzyć rachunki klienta zawierające wiele towarów. Opis tych dodatkowych funkcji pracy zawiera instrukcja obsługi wagi PLUS 31.

W czasie programowania lub korzystania z innych funkcji pracy poza samoobsługą trzeba zawsze używać nakładki do programowania. Do wag _PLUS 32 i PLUS 33 jest dołączana jedna nakładka. Do wagi PLUS 31 S są dołączane 2 nakładki. Jedna nosi nazwę „Funkcje” i używa jej się do wszelkich funkcji poza samoobsługą za wyjątkiem programowania nazw. Do programowania nazw służy nakładka „Nazwy”. Jeśli w

niniejszej instrukcji przy opisie jakiejś funkcji nie podano jakiej nakładki używać, to należy stosować nakładkę „Funkcje”.

Funkcje programowania

3 Cena i typ towaru

[SHIFT][1] [0]

Do każdego towaru można przypisać cenę podstawową, cenę - ofertę oraz określić jego typ.

Po naciśnięciu kolejno klawiszy [SHIFT][1] na wyświetlaczu pojawi się „PrG 1”
Nacisnąć klawisz [0]. Na wyświetlaczu masy pojawia się „P” lub „P1” (o ile było udostępnione korzystanie z cen - ofert) i numer towaru. Na wyświetlaczu ceny ukazuje się wartość ceny, a na wyświetlaczu należności pojawi się wskaźnik indywidualnego zablokowania ceny towaru („b” lub brak znaku), wskaźnik zablokowania cen wszystkich towarów („A”, „G” lub brak znaku), wskaźnik uaktywnienia ceny - oferty („o” lub brak znaku) oraz oznaczenie typu towaru („P”, „tn”, „tn-” lub brak znaku).

Klawisze w czasie programowania cen działają w następujący sposób:

[±] - zwiększa o jeden numer towaru

[T] - zmniejsza o jeden numer towaru

[PLU] - można używać do przeszukiwania zapamiętanych towarów. Po naciśnięciu [PLU] wybrać numer towaru i jeszcze raz nacisnąć [PLU].

[ST] - drukuje listę zapamiętanych towarów

Numer 0 jest przeznaczony dla cen niezapamiętanych i wpisywanych przy ważeniu z klawiatury. Dlatego nie można zapamiętać dla niego ceny i typu towaru.

Znaczenie wskaźników i sposób ich zmiany są następujące:

- zablokowanie ceny indywidualnie i uaktywnienie ceny - oferty
 - „b” - zablokowanie zmiany ceny indywidualnie dla tego towaru
 - „o” - uaktywnienie ceny - oferty
 - „ ” (brak znaku) - możliwa zmiana ceny (białymi klawiszami) w trybie ważenia i cena - oferta nieaktywna

Klawisz [X] zablokuje zmianę ceny oraz uaktywni cenę-ofertę indywidualnie dla towaru

- zablokowanie wszystkich cen
 - „G” - zablokowane zmiany cen dla wszystkich towarów
 - „A” - zniesienie indywidualnej blokady zmiany cen dla wszystkich towarów
 - „ ” (brak znaku) - działa blokada indywidualna zmiany cen
- Klawisz [*] zablokuje i odblokuje zmianę cen wszystkich towarów

Jeśli zmiana ceny towaru nie jest zablokowana, to po wywołaniu jej na wyświetlacz w trybie ważenia można ją zmienić przy użyciu klawiatury numerycznej (białe klawisze).

- typ towaru
 - „P” - towar ważony
 - „tn” - towar nieważony dodawany
 - „tn-” - towar ważony odejmowany
 - „ ” (brak znaku) - towar nieokreślonego typu
- Klawisze [nV] lub [EV] zmieniają typ towaru.

Cena - oferta

W wadze można zaprogramować drugą cenę dla każdego towaru, tzw. cenę - ofertę. Po naciśnięciu klawisza [FIX] na wyświetlaczu masy pojawia się „P1”, a na wyświetlacz ceny jest cena - oferta .

Jeśli chcemy, aby ceny - oferty zastąpiły w kalkulacji należności ceny podstawowe, należy spełnić dwa warunki:

- cena - oferta musi być aktywna indywidualnie dla danego towaru (znak „o” ustawiany kolejnymi naciśnięciami klawisza [X])
- powrót do stanu ważenia przez naciśnięcie klawisza [↵], gdy na wyświetlaczu jest wskazanie „P1”.

Jeśli nie chcemy stosować cen - ofert, to należy nacisnąć klawisz [↵] i wprowadzić wagę do stanu ważenia, gdy na wyświetlacz jest „P” (zmiana z „P” na „P1” i odwrotnie klawiszem [FIX]) .

Transmisja zapamiętanych nazw i cen w ramach sekcji (dotyczy tylko wag połączonych między sobą)

Wagi połączone między sobą i programowane identycznie tworzą sekcję. W ramach jednej sekcji wystarczy zaprogramować dane towarów na wadze MASTER i potem przesłać je do pozostałych wag wg funkcji 22 Kopiowanie danych.

Jeżeli w czasie programowania cen wszystkie wagi w sekcji są włączone, to ceny zmieniają się jednocześnie we wszystkich i nie trzeba już przysyłać ich z wagi MASTER do pozostałych.

4 Klawisze bezpośredniego dostępu

[SHIFT][1] [1]

Funkcja służy do przyporządkowania klawiszom [obrazek] konkretnych towarów. Waga PLUS 31 S ma 36 klawiszy bezpośredniego dostępu, waga PLUS 32 - 54 klawiszy, a waga PLUS 33 – 108 klawiszy.

Po naciśnięciu kolejno klawiszy [SHIFT][1] na wyświetlaczu pojawi się „PrG 1”
Nacisnąć klawisz [1]. Na wyświetlaczu masy pojawia się „c” z numerem towaru a na wyświetlaczu należności - „Pld” z numerem klawisza bezpośredniego dostępu.

Numer klawisza bezpośredniego dostępu można zmienić klawiszami [±], [T].

Numer towaru wprowadza się przez klawiaturę numeryczną.

Klawisz [ST] drukuje listę klawiszy bezpośredniego dostępu

Klawisz [↵] wraca wagę do stanu ważenia.

5 Włączenie drukarki

[SHIFT][1] [2]

Po naciśnięciu kolejno klawiszy [SHIFT][1] na wyświetlaczu pojawi się „PrG 1”
Nacisnąć klawisz [2]. Na wyświetlaczu masy pojawia się „iMPre” a na wyświetlaczu ceny znaki „S” lub „n”.

„S” oznacza włączoną drukarkę, a „n” - wyłączoną.

Nacisnąć dowolny klawisz (za wyjątkiem [SHIFT] i [↵]), żeby włączyć lub wyłączyć drukarkę.

Drukarka zawsze musi być włączona (ustawione wskazanie „S” na wyświetlaczu ceny), jeśli chcemy mieć możliwość wydruku etykiet.

Klawisz [↵] wraca wagę do trybu ważenia.

6 Zegar

[SHIFT][1] [3]

W wadze jest zainstalowany zegar zasilany z akumulatora, odmierzający czas także po wyłączeniu zasilania sieciowego. Data z zegara wewnętrznego wagi jest drukowana na etykiecie.

Po naciśnięciu kolejno klawiszy [SHIFT][1] na wyświetlaczu pojawi się „PrG 1”.

Nacisnąć klawisz [3]. Na wyświetlaczu masy pojawiają się liczby określające dzień i miesiąc, na wyświetlaczu ceny - cyfry roku i na wyświetlaczu należności - godziny, minuty i sekundy.

Wprowadzając cyfry na klawiaturze numerycznej (białej) można wpisać kolejno dzień, miesiąc, rok (wpisujemy 2 ostatnie cyfry; 2 pierwsze cyfry ustawiają się automatycznie), godzinę i minuty.

Znaczenie klawiszy:

[FIX] pozwala na przeskoczenie do kolejnej cyfry, jeśli poprzednia nie była zmieniana.

[C] wraca całe ustawienie do poprzedniej postaci.

[ST] drukuje datę i godzinę.

[↵] wraca wagę do trybu ważenia.

7 Włączenie wydruku nazwy towaru i tekstu dodatkowego, długość etykiety, wydruk tary, rodzaj papieru

[SHIFT][1] [4]

Po naciśnięciu kolejno klawiszy [SHIFT][1] na wyświetlaczu pojawi się „PrG 1”.

Nacisnąć klawisz [4]. Na wyświetlaczu masy pojawia się „tiPo”. Na wyświetlaczu ceny i należności są wskaźniki, których znaczenie i sposób zmiany są następujące:

- **włączenie wydruku nazwy towaru i tekstu dodatkowego**

„n”, „1”, „2”, .., „8” lub brak znaku na wyświetlaczu ceny oznaczają:

„n” - drukowanie nazwy towaru

„1”, „2”, ..., „8” - drukowanie nazwy towaru i odpowiedniej ilości linijek tekstu dodatkowego tzn. 1, 2 lub 8 linijek (maksymalna ilość linijek zależy od wersji wagi)

„ ” (brak znaku) - nazwa towaru i tekst dodatkowy nie jest drukowany

Klawisz [PLU] zmienia ustawienie.

- **Zarezerwowanie miejsca na niewykorzystane linijki tekstu dodatkowego**

„ . ” lub brak znaku po „n”, „1”, „2” .. „8” na wyświetlaczu ceny oznacza:

„ . ” - zarezerwowanie miejsca na wydruku na pozostałe linijki tekstu dodatkowego wg zaprogramowanej ilości; miejsce na wydruku pozostaje puste w przypadku niezaprogramowania tekstu linijki

„ ” (brak znaku) - nierezzerwowanie miejsca

Klawisz [±] zmienia ustawienie.

- **długość wydruku na etykiecie**

Długość wydruku na etykiecie można zmieniać tylko dla tych trybów pracy, w których się ona drukuje tzn. dla trybu 2, 3, 4 (określenie trybu jest wyświetlane w oknie należności). Dlatego dla zmiany długości etykiety należy ustawić tryb pracy na 4 (samoobsługa). Dla ustawiania pozostałych parametrów tej funkcji nie trzeba określać trybu pracy. W tryb samoobsługowy waga wchodzi każdorazowo automatycznie po włączeniu zasilania.

Na wyświetlaczu ceny pojawiają się znaki: „M”, „c” lub „ ” (brak znaku)

„ ” (brak znaku) - wydruk normalnej wielkości

„M” - wydruk średni

„c” - wydruk mały

Klawisz [FIX] zmienia ustawienie.

Po określeniu powyższych parametrów nacisnąć klawisz [↵].

Następnym parametrem do ustawienia jest:

- **rodzaj papieru**

Na wyświetlaczu masy pojawia się „PAPEL”, a na wyświetlaczu należności cyfra 0 lub 2:

„0” - oznacza papier zwykły termiczny)

„2” - oznacza papier z etykietami samoprzylepnymi

Na klawiaturze numerycznej trzeba wprowadzić odpowiednia cyfrę.

Klawisz [↵] wraca wagę do trybu ważenia.

8 Częściowy raport sprzedaży (Raport X)

[SHIFT][1] [5]

Raport częściowy (Raport X) pozwala kontrolować sprzedaż w trakcie jej prowadzenia bez wykonywania końcowych raportów zerujących (Raportów Z).

Raport częściowy sprzedaży (Raport X) pozwala wydrukować:

- sumy sprzedaży całkowitej
- sumy sprzedaży osobno dla każdego sprzedawcy
- sumy sprzedaży osobno dla każdej z grup towarowych
- sumy sprzedaży osobno dla każdej ze stawek PTU
- sumy sprzedaży i ilości dla każdego zapamiętanego towaru
- sumy sprzedaży za ostatnie 32 godziny pracy wagi
- sumy sprzedaży za okres do 32 dni zależnie od częstości wykonywania raportu

Dane podane w raporcie częściowym obejmują okres od czasu wykonania ostatniego raportu zerującego do czasu wykonania tego raportu częściowego.

Po naciśnięciu kolejno klawiszy [SHIFT][1] na wyświetlaczu pojawi się „PrG 1”.

Nacisnąć klawisz [5]. Na wyświetlaczu masy pojawia się „PA”.

Działanie klawiszy:

[ST] - wyświetlenie i wydruk wartości sprzedaży całkowitej (jednokrotne naciśnięcie)

[ST][ST] - wyświetlenie i wydruk wartości sprzedaży całkowitej oraz sprzedaży dla każdego sprzedawcy osobno (dwukrotne naciśnięcie szybko po sobie następujące)

[PLU], numer towaru i jeszcze raz [PLU] - wyświetlenie sprzedaży poszczególnych towarów, przy czym numer towaru jest na wyświetlaczu masy, ilość operacji sprzedaży - na wyświetlaczu ceny i wartość sprzedaży - na wyświetlaczu należności.

[±] - wydruk sprzedaży w grupach towarowych (jednokrotne naciśnięcie)

[±][±] - wydruk sprzedaży w grupach towarowych i sprzedaż poszczególnych towarów (dwukrotne naciśnięcie szybko po sobie następujące)

[FIX] - wydruk sprzedaży całkowitej w poszczególnych w stawkach PTU (jednokrotne naciśnięcie)

[FIX][FIX] - wydruk sprzedaży całkowitej w poszczególnych stawkach PTU i sprzedaży towarów według stawek PTU (dwukrotne naciśnięcie szybko po sobie następujące)

[T] - wydruk sprzedaży dziennej i godzinowej; w raporcie sprzedaży dziennej każda sprzedaż zakończona kasowaniem danych raportu kompletnym jest oznaczona przez „*„. Sprzedaż zakończona tylko kasowaniem danych sprzedaży dla poszczególnych towarów jest oznaczona przez „P“, a sprzedaż sprzedawców - przez „V“. Ten wydruk można wyłączyć w funkcji SETUP (dostępna tylko dla serwisu).

Można wyłączyć wyświetlanie sum raportu na głównym wyświetlaczu LED. Sumy będą tylko drukowane. Tę zmianę dokonuje się w opcji GT funkcji SETUP (tylko w serwisie).

W przypadku wag połączonych między sobą raport sprzedaży może być dokonany tylko na wadze MASTER. W czasie raportu wszystkie wagi muszą być włączone.

Klawisz [↵] wraca wagę do stanu ważenia.

9 Raport sprzedaży (Raport Z) i zerowanie sum raportu

[SHIFT][1] [6]

Raport sprzedaży (Raport Z) jest raportem kasującym sumy raportu. Po jego wydrukowaniu sumy raportu (za wyjątkiem sprzedaży godzinowej i dziennej) są zerowane.

Raport sprzedaży (Raport Z) pozwala wydrukować:

- sumy sprzedaży całkowitej
- sumy sprzedaży osobno dla każdego sprzedawcy
- sumy sprzedaży osobno dla każdej z grup towarowych
- sumy sprzedaży osobno dla każdej ze stawek PTU
- sumy sprzedaży i ilości dla każdego zapamiętanego towaru

- sumy sprzedaży za ostatnie 32 godziny pracy wagi
 - sumy sprzedaży za okres do 32 dni zależnie od częstości wykonywania raportu
- Dane podane w raporcie częściowym obejmują okres od czasu wykonania ostatniego raportu zerującego do czasu wykonania tego raportu

Po naciśnięciu kolejno klawiszy [SHIFT][1] na wyświetlaczu pojawi się „PrG 1”.

Nacisnąć klawisz [6]. Na wyświetlaczu pojawi się „Gt”.

Jeżeli w wadze są niedokończone rachunki klientów, to na wyświetlaczu masy pojawi się „to” z odpowiednim numerem sprzedawcy. Po naciśnięciu dowolnego klawisza waga wchodzi w stan ważenia lub wyświetli informację o niedokończonym rachunku dla następnego sprzedawcy, jeśli jest on niedokończony. Następne naciśnięcie klawisza wprowadza wagę w tryb ważenia.

Przed wyświetleniem raportu należy niedokończone rachunki dokończyć przez naciśnięcie klawiszy [*] i [nV] z odpowiednim numerem sprzedawcy lub naciśnięcie klawisza [*] i wprowadzenie numeru sprzedawcy na klawiaturze numerycznej. Jeśli rachunek nie skasuje się automatycznie, trzeba nacisnąć klawisz [C].

Odczytanie raportu sprzedaży

W raporcie sprzedaży można uzyskać następujące informacje po wciśnięciu odpowiednich klawiszy:

- [ST] - wyświetlenie i wydruk wartości sprzedaży całkowitej (jednokrotne naciśnięcie)
- [ST][ST] - wyświetlenie i wydruk wartości sprzedaży całkowitej oraz sprzedaży dla obu sprzedawców osobno (dwukrotne naciśnięcie szybko po sobie następujące)
- [PLU], numer towaru i jeszcze raz [PLU] - wyświetlenie sprzedaży poszczególnych towarów, przy czym numer towaru jest na wyświetlaczu masy, ilość operacji sprzedaży - na wyświetlaczu ceny i wartość sprzedaży - na wyświetlaczu należności.
- [±] - wydruk sprzedaży w grupach towarowych (jednokrotne naciśnięcie)
- [±][±] - wydruk sprzedaży w grupach towarowych i sprzedaż poszczególnych towarów (dwukrotne naciśnięcie szybko po sobie następujące)
- [FIX] - wydruk sprzedaży całkowitej w poszczególnych w stawkach PTU (jednokrotne naciśnięcie)

[FIX][FIX] - wydruk sprzedaży całkowitej w poszczególnych stawkach PTU i sprzedaży towarów według stawek PTU (dwukrotne naciśnięcie szybko po sobie następujące)

[T] - wydruk sprzedaży dziennej i godzinowej; w raporcie sprzedaży dziennej każda sprzedaż zakończona kasowaniem danych raportu kompletnym jest oznaczona przez „*„. Sprzedaż zakończona tylko kasowaniem danych sprzedaży dla poszczególnych towarów jest oznaczona przez „P“, a sprzedaż sprzedawców - przez „V“. Ten wydruk można wyłączyć w funkcji SETUP (dostępna tylko dla serwisu).

W przypadku wag połączonych między sobą raport sprzedaży może być dokonany tylko na wadze MASTER. W czasie raportu wszystkie wagi muszą być włączone.

Uwaga:

Zawsze należy wydrukować oba raporty: sprzedaży całkowitej i sprzedaży w grupach, bo tylko w tym przypadku następuje wyzerowanie wszystkich sum raportu oprócz sprzedaży godzinowej i dziennej. Jeśli są zaprogramowane stawki PTU, to trzeba także wydrukować raport PTU.

Klawisz [↵] wraca wagę do stanu ważenia. Jeśli był wybrany wydruk powodujący zerowanie sum sprzedaży, to waga zeruje się przed powrotem do stanu ważenia i drukuje informację o wyzerowaniu sum sprzedaży):

„RESET OPERATORZY” - kasowanie sum sprzedaży całkowitej i sum sprzedaży osobno dla każdego ze sprzedawców

„RESET PLU” - kasowanie sum sprzedaży osobno w każdej grupie towarowej oraz sum sprzedaży dla poszczególnych towarów

Zerowanie sum raportu bez konieczności wydruku sum raportu.

Jeśli nie wydrukujemy sum sprzedaży całkowitej i sum sprzedaży w grupach towarowych, to możemy wyzerować sumy sprzedaży jak następuje.

[C] wprowadza wagę w stan kasowania danych raportu i wyświetla się „cl”.

[*] kasuje jednocześnie sprzedaż w poszczególnych towarach i sprzedaż sprzedawców

Naciśnięcie innego klawisza powoduje rezygnację z kasowania danych raportu.

Jeżeli którykolwiek ze sposobów kasowania został wybrany, to waga zeruje się i wraca do stanu ważenia drukując jednocześnie informację o przeprowadzonym kasowaniu:

„RESET OPERATORZY” - kasowanie sum sprzedaży całkowitej i sum sprzedaży osobno dla każdego ze sprzedawców

„RESET PLU” - kasowanie sum sprzedaży osobno w każdej grupie towarowej oraz sum sprzedaży dla poszczególnych towarów

W przypadku wag połączonych między sobą kasowanie sum raportu może być dokonane tylko na wadze MASTER. W czasie kasowania wszystkie wagi muszą być włączone

Przykłady wydruku raportu

MEDESA
 WARSZAWA, UL. TABOROWA 14
 TEL. 6449583, 6449584
 CODZIENNIE PROMOCJA

23/10/1998 14:52
 Nr. 12.11

**** Z ****

GRUPY		
OPER.	ZŁ	%
SZASZKYKI		
0	18	127.70 30
	8805 g	0 PR
KONSERWY MIESNE		
1	5	304.50 70
	0 g	21 PR

P.L.U.

GRUPA 0		
PLU	OPER.	ZŁ
SZASZKYK WOLOWY		
1	9	61.59
	4400 g	0 PR
SZASZKYK DROB.Z BRZOSKW.		
2	9	66.11
	4405 g	0 PR

GRUPA 1		
PLU	OPER.	ZŁ
KONSERWY MIESNE		
WOKOWINA W SOSIE WŁASNYM		
3	5	304.50
	0 g	21 PR

Nr. KOLEJNY Z : 7

MEDESA
 WARSZAWA, UL. TABOROWA 14
 TEL. 6449583, 6449584
 CODZIENNIE PROMOCJA

23/10/1998 14:52
 Nr. 12.11

**** Z ****

OPERATORZY		
KLIENCI		
9		
ODEJMOWANIE	0.00	ZŁ
ANULOWANY +	0.00	ZŁ
ANULOWANY -	0.00	ZŁ
KREDYT	0.00	ZŁ
KARTA K.	0.00	ZŁ
CZEK	0.00	ZŁ
GOTÓWKA	432.20	ZŁ
SUMA	432.20	ZŁ

OPERATOR 01		
KLIENCI		
6		
ODEJMOWANIE	0.00	ZŁ
ANULOWANY +	0.00	ZŁ
ANULOWANY -	0.00	ZŁ
KREDYT	0.00	ZŁ
KARTA K.	0.00	ZŁ
CZEK	0.00	ZŁ
GOTÓWKA	161.70	ZŁ
SUMA	161.70	ZŁ

OPERATOR 03		
KLIENCI		
3		
ODEJMOWANIE	0.00	ZŁ
ANULOWANY +	0.00	ZŁ
ANULOWANY -	0.00	ZŁ
KREDYT	0.00	ZŁ
KARTA K.	0.00	ZŁ
CZEK	0.00	ZŁ
GOTÓWKA	270.50	ZŁ
SUMA	270.50	ZŁ

Nr. KOLEJNY Z : 9

10 Sposób i szybkość przesuwania się tekstu reklamowego (tylko PLUS 32 i PLUS 33)

[SHIFT][1] [8]

Po naciśnięciu [SHIFT][1] na wyświetlaczu pojawi się „PrG 1”.

Nacisnąć [8]. Na wyświetlaczu masy pojawia się „Pbl”, a na wyświetlaczu należności liczba od 0 do 9 określająca prędkość przesuwania tekstu reklamowego.

Klawisz [*] uaktywnia funkcję zmiany sposobu przesuwania tekstu reklamowego z przewijania na prezentację stronami. Po jego naciśnięciu na wyświetlaczu pojawia się znak „c” z cyfrą od 1 do 4. Oznaczają one:

- 1 - tekst ukazuje się strona po stronie od lewej do prawej
- 2 - tekst ukazuje się strona po stronie od prawej do lewej
- 3 - tekst ukazuje się strona po stronie od razu w całości
- 4 - tekst ukazuje się strona po stronie od środka w obu kierunkach

Uwaga: Dla przypadku prezentowania tekstu stronami, na wyświetlaczu mieści się tylko 20 znaków każdej linii.

[↵] wraca wagę do trybu ważenia.

11 Nazwa towaru i tekst dodatkowy



[SHIFT][2] [0]

Każdemu towarowi można nadać nazwę o 24 znakach.

Do nazw towarów można dołączyć 8 linijek po 24 znaki tekstu dodatkowego, w którym opisuje się dodatkowo towar (skład surowców, nr normy, sposób przechowywania itp.).

Po naciśnięciu kolejno klawiszy [SHIFT][2] na wyświetlaczu pojawi się „PrG 2”.

Nacisnąć klawisz [0]. Na wyświetlaczu masy pojawia się oznaczenie „tL” i numer towaru, na wyświetlaczu ceny i należności - nazwa towaru. Na klawiaturę położyć nakładkę „Nazwy”, w przypadku wagi PLUS 31 S.

W czasie programowania tekstu dodatkowego na wyświetlaczu masy przed numerem towaru jest numer linii tekstu i oznaczenie „L”. W wadze PLUS 31 S nazwa i tekst dodatkowy są wyświetlane dodatkowo na wyświetlaczu nazw. Nazwa i linie tekstu dodatkowego mogą mieć maksymalnie 24 znaki normalnej szerokości.

Funkcjonowanie klawiszy:

[→] - przeskoczenie do następnego znaku

[←] - przeskoczenie do poprzedniego znaku

[↑] - przeskoczenie do następnego numeru towaru

[↓] - przeskoczenie do poprzedniego numeru towaru

[SHIFT][↓] - przeskoczenie do następnej linii tekstu dodatkowego

[C](na dole nakładki) - kasowanie całej linii

[PRINT] - wydruk nazw poczynając od numeru wyświetlanego a kończąc na ostatnim;

[C] przerywa wydruk

[↕], numer towaru i jeszcze raz [↕] - przeskoczenie do wybranego numeru towaru

W czasie posługiwania się nakładką do programowania trzeba przestrzegać następujących reguł:

- klawisz [A A] umożliwia wpisywanie liter podwójnej szerokości (znak o podwójnej szerokości zajmuje miejsce 2 znaków standardowych); po naciśnięciu tego klawisza znaki są szerokie aż do powtórzenia naciśnięcia [A A]; w PLUS 31 S na wyświetlaczu nazw w prawym, górnym rogu wyświetla się oznaczenie „aA”.
- klawisz [a A] umożliwia wpisywanie liter małych i dużych; po naciśnięciu tego klawisza znaki w tej linii są małe aż do powtórzenia naciśnięcia [a A]; w PLUS 31 S na wyświetlaczu nazw w prawym, dolnym rogu wyświetla się oznaczenie "A" dla liter dużych lub "a" – dla liter małych.
- Znak na czarnym polu wymaga wcześniejszego naciśnięcia klawisza [SHIFT]; po naciśnięciu klawisza [SHIFT] są aktywne klawisze z czarnym polem aż do kolejnego naciśnięcia tego klawisza (tylko w wadze PLUS 31 S).

Klawisz [↵] wraca wagę do trybu ważenia

12 Kod związany

[SHIFT][2] [1]

Kod związany jest dowolną liczbą maksymalnie 12-cyfrową przypisaną do towaru.

Każdemu towarowi można przypisać inną liczbę. Kod związany może być drukowany w

kodzie kreskowym w miejscu oznaczonym literami L i oznacza tam numer towaru w sklepowym systemie sprzedaży (patrz funkcja 16 Kod kreskowy).

Po naciśnięciu kolejno klawiszy [SHIFT][2] na wyświetlaczu pojawi się „PrG 2”.

Nacisnąć [1]. Na wyświetlaczu masy pojawia się „c” i numer towaru a na wyświetlaczu ceny - kod związany.

Znaczenie klawiszy:

[±] - zwiększa numer towaru o 1

[T] - zmniejsza numer towaru o 1

[X] - przełącza sposób wybierania towaru w trybie ważenia według kodu związanego lub według numeru towaru; jeśli jest włączone szukanie wg kodu związanego, to na wyświetlaczu masy obok znaku „c” pojawia się znak „A”.

[↵] wraca wagę do trybu ważenia.

13 Nagłówek etykiety



[SHIFT][2] [2]

Można programować dla wydruku 2 linijki po 24 znaki nagłówka na czele etykiety.

Po naciśnięciu kolejno klawiszy [SHIFT][2] na wyświetlaczu pojawi się „PrG 2”.

Nacisnąć klawisz [2]. Na wyświetlaczu masy pojawia się „L” i numer linii nagłówka oraz „c” i numer kolejny znaku wpisywanego w linii, a na wyświetlaczu ceny i należności - tekst linii nagłówka. W wadze PLUS 31 S na klawiaturze położyć nakładkę „Nazwy”.

Jedna linia nagłówka może mieć maksymalnie 24 znaki normalnej szerokości.

Funkcjonowanie klawiszy:

[→] - przeskok do następnego znaku

[←] - przeskok do poprzedniego znaku

[↑] - przeskok do następnej linii

[↓] - przeskok do poprzedniej linii

[C] - kasowanie całej linii

[PRINT] - wydruk nagłówka

W czasie posługiwania się nakładką do programowania trzeba przestrzegać następujących reguł:

- klawisz [A A] umożliwia wpisywanie liter podwójnej szerokości; po naciśnięciu tego klawisza znaki w tej linii są szerokie aż do powtórnego naciśnięcia [A A]]; w PLUS 31 S na wyświetlaczu nazw w prawym, górnym rogu wyświetla się oznaczenie „aA”.
- klawisz [a A] umożliwia wpisywanie liter małych i dużych; po naciśnięciu tego klawisza znaki w tej linii są małe aż do powtórnego naciśnięcia [a A]]; w PLUS 31 S na wyświetlaczu nazw w prawym, dolnym rogu wyświetla się oznaczenie "A" dla liter dużych lub "a" – dla liter małych.
- Znak na czarnym polu wymaga wcześniejszego naciśnięcia klawisza [SHIFT]; po naciśnięciu klawisza [SHIFT] są aktywne klawisze z czarnym polem aż do kolejnego naciśnięcia tego klawisza (tylko w wadze PLUS 31 S).

klawisz [↵] wraca wagę do trybu ważenia

14 Przypisanie towaru do grupy towarowej i stawki PTU

[SHIFT][2] [3]

Każdy towar można przyporządkować jednej z 40 grup towarowych, jak również jednej z 4 stawek PTU.

Po naciśnięciu kolejno klawiszy [SHIFT][2] na wyświetlaczu pojawi się „PrG 2”

Nacisnąć klawisz [3]. Na wyświetlaczu masy pojawia się numer towaru, na wyświetlaczu ceny - „PTU” i numer stawki PTU, a na wyświetlaczu należności - „FA” i numer grupy towarowej.

Funkcjonowanie klawiszy:

[±] - zwiększa numer towaru

[T] - zmniejsza numer towaru

[PLU], numer towaru i jeszcze raz [PLU] - przeskoczenie do żądanego numeru towaru

[FIX] - zmienia numer stawki PTU

Numer grupy towarowej wprowadzamy z klawiatury numerycznej.

[ST] - wydruk nazw grup towarowych w celu sprawdzenia prawidłowości zapisu

[↵] wraca wagę do trybu ważenia.

15 Nazwa grupy



[SHIFT][2] [4]

Każdej grupie towarowej można nadać 24-znakową nazwę.

Po naciśnięciu kolejno klawiszy [SHIFT][2] na wyświetlaczu pojawi się „PrG 2”.

Nacisnąć klawisz [4]. Na wyświetlaczu masy pojawia się „FA” i numer grupy a na wyświetlaczu ceny i należności - nazwa grupy. W wadze PLUS 31 S na klawiaturze położyć nakładkę „Nazwy”.

Funkcjonowanie klawiszy:

[→] - przeskok do następnego znaku

[←] - przeskok do poprzedniego znaku

[↑] - przeskok do następnej grupy

[↓] - przeskok do poprzedniej grupy

[C] - kasowanie całej nazwy

[PRINT] - wydruk nazw

W czasie posługiwania się nakładką do programowania trzeba przestrzegać następujących reguł:

- klawisz [A A] umożliwia wpisywanie liter podwójnej szerokości; po naciśnięciu tego klawisza znaki w tej linii są szerokie aż do powtórnego naciśnięcia [A A]; w wadze PLUS 31 S na wyświetlaczu nazw w prawym, górnym rogu wyświetla się oznaczenie „aA”.
- klawisz [a A] umożliwia wpisywanie liter małych i dużych; po naciśnięciu tego klawisza znaki w tej linii są małe aż do powtórnego naciśnięcia [a A]; w wadze PLUS 31 S na wyświetlaczu nazw w prawym, dolnym rogu wyświetla się oznaczenie "A" dla liter dużych lub "a" – dla liter małych.
- Znak na czarnym polu wymaga wcześniejszego naciśnięcia klawisza [SHIFT]; po naciśnięciu klawisza [SHIFT] są aktywne klawisze z czarnym polem aż do kolejnego naciśnięcia tego klawisza (tylko w wadze PLUS 31 S).

Klawisz [↵] wraca wagę do trybu ważenia

16 Kod kreskowy



[SHIFT][2] [5]

Kod kreskowy drukowany przez wagę jest typu EAN-13 i może zawierać różne informacje programowane zależnie od potrzeb użytkownika. Najczęściej używa się w tym przypadku tzw. kodów wewnętrznych. Ich postać zależy od możliwości kasy czytającej kod i powinna być uzgodniona między dostawcą towarów zaopatrzonych w etykiety a ich odbiorcą.

Centrum Kodów Kreskowych (CKK), instytucja zajmująca się nadzorowaniem i rozwijaniem międzynarodowego systemu oznaczania towarów kodami kreskowymi EAN, opracowała krajowy system znakowania towarów o zmiennej ilości. Ten system dotyczy właśnie kodów kreskowych na towarach o zmiennej masie ważonych na wadze. Poniżej zostaną przedstawione zasady tego systemu. **Zawsze jednak należy uzgodnić strukturę kodu kreskowego z odbiorcą, gdyż może ona w szczegółach odbiegać od systemu CKK.**

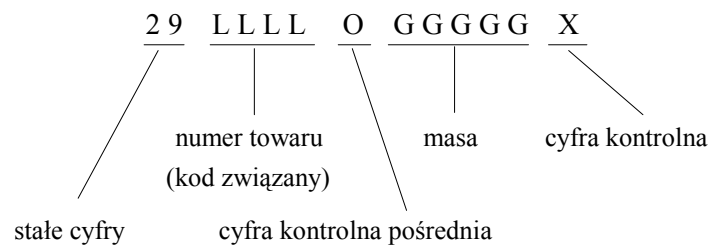
Zasady tworzenia kodu wewnętrznego:

- pierwszą cyfrą w kodzie jest zawsze 2
- druga cyfra określa rodzaj struktury kodu
- cyfry od 3-ciej do 6-tejzajmuje identyfikator towaru; jest to albo numer wewnętrzny nadany przez dystrybutora i stosowany wyłącznie w obiegu wewnętrznym albo numer krajowy nadawany przez CKKK i stosowany w obrocie ogólnokrajowym
- cyfry od 8-mej do 12-tej oznaczają ilość towaru, którą określa albo masa towaru albo należność za ten towar
- dodatkowo są stosowane cyfry kontrolne: cyfra kontrolna pośrednia umieszczona na 7-mej pozycji sprawdzająca masę lub należność i cyfra kontrolna dla całego kodu umieszczana na jego końcu; cyfry kontrolne są obliczane wg standardowych międzynarodowych algorytmów

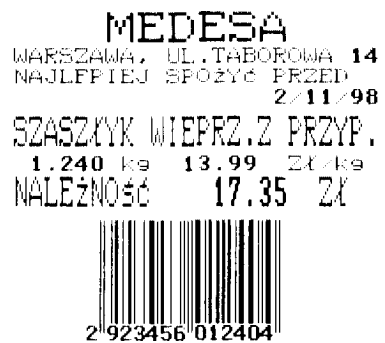
Struktury kodów

W opisie struktury kodu przyjęto oznaczenia takie, jakie są stosowane w wadze do programowania kodu i są one opisane w tabeli poniżej.

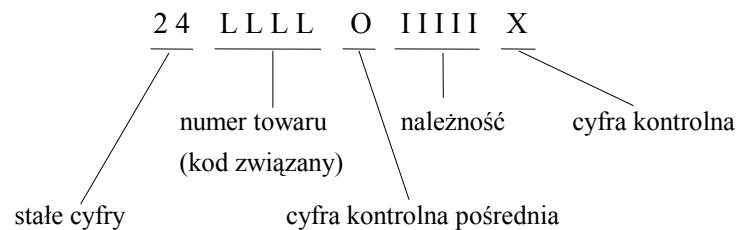
- Znakowanie numerem wewnętrznym ustalonym przez dystrybutora towaru
- wg masy



Przykład:



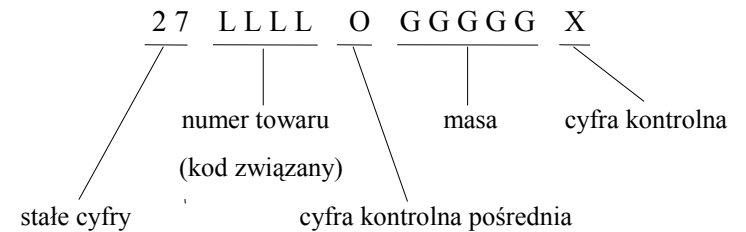
- wg należności



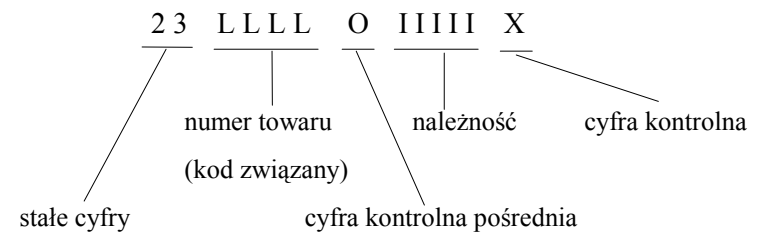
Przykład:



- Znakowanie numerem krajowym ustalonym przez dystrybutora towaru
- wg masy



- wg należności



Programowanie struktury kodu kreskowego.

Po naciśnięciu [SHIFT][2] na wyświetlaczu pojawi się „PrG 2”

Nacisnąć [5]. Na wyświetlaczu masy pojawia się „S” lub „n”.

W wadze PLUS 31 S na klawiaturze położyć nakładkę „Nazwy”.

„S” - kod kreskowy jest drukowany

„n” - kod kreskowy nie jest drukowany.

[↕] - zmienia ustawienie z „S” na „n” i odwrotnie.

Waga zapamiętuje 2 typy kodów kreskowych. Na wyświetlaczu są one opisane w następujący sposób:

EAn S - kod kreskowy używany w trybach pracy, w których tworzy się rachunki klientów składające się z wielu towarów

EAn 1 S - kod kreskowy używany w trybie samoobsługi

Klawisz [↑] - zmienia ustawienie z „EAn S” na „EAn 1 S” i odwrotnie.

Na wyświetlaczu ceny i należności pojawia się 12 znaków kodu kreskowego (trzynasta cyfra - suma kontrolna jest zapisywana automatycznie). Należy wpisać 12 znaków - cyfr lub liter, przy czym cyfry pojawiają się w kodzie tak jak są wpisane natomiast zamiast liter w kodzie kreskowym zostaną podstawione cyfry wielkości oznaczonej literami zgodnie z poniższą tabelą.

Znak	Opis	Max ilość znaków	Komentarz
0..9	Cyfry stałe	12	
A	Numer terminala	2	tylko w wagach systemowych
B	Sekcja	1	tylko w wagach systemowych
C	Numer sprzedawcy	2	
D	Numer rachunku wydane go przez sprzedawcę	4	
E	Sumaryczny numer rachunku	6	
F	Typ towaru	1	0 - ważony, 2 - nieważony dodawany, 3 - nieważony odejmowany 4 - mnożony nieważony dodawany 5 - mnożony nieważony odejmowany

G	Masa	6	wykrywa przekroczeni zakresu
H	Cena	6	wykrywa przekroczeni zakresu
I	Należność	6	wykrywa przekroczeni zakresu
J	Suma w rachunku klienta	10	wykrywa przekroczeni zakresu
K	Numer towaru	4	
L	Kod związany	6	
M	Typ operacji	1	0 - suma dodatnia (tryb pracy 0 i 1) 1 – suma ujemna (tryb pracy 0 i 1) 2 – należność dodatnia (tryb pracy 2) 3 – należność ujemna (tryb pracy 2)
N	Numer wagi	6	
O	Cyfra kontrolna pośrodku	1	tylko na siódmej pozycji
Q	Suma mas na etykiecie zbiorczej	8	wykrywa przekroczeni zakresu
R	Kod klienta	6	
S	Grupa towarowa	2	tylko w specjalnej wersji
T	Stawka PTU	2	tylko w specjalnej wersji

Kolumna max. ilość znaków podaje maksymalną ilość znaków, którą może zająć określona wielkość, np. masa może mieć 6 cyfr ale możemy dla niej przeznaczyć tylko 5 cyfr i wtedy wpisujemy 5 liter G.

Jeśli dla masy, ceny, należności lub sumy w rachunku klienta zaprogramujemy za mało znaków w porównaniu z ilością cyfr występujących w danym rachunku lub etykiecie, to kod kreskowy nie wydrukuje się.

Jeżeli w kodzie umieścimy znak, którego nie ma w powyższej tabeli, to kod nie wydrukuje się. Zawsze należy ustawić łącznie 12 znaków struktury kodu.

Klawisz [.] wyprowadza wagę do stanu ważenia.

17 Test transmisji (wagi połączone między sobą)



[SHIFT][2] [6]

Po naciśnięciu kolejno klawiszy [SHIFT][2] na wyświetlaczu pojawi się „PrG 2”.

Nacisnąć klawisz [6]. Na wyświetlaczu pojawia się „tr S”.

W wadze PLUS 31 S na klawiaturze położyć nakładkę „Nazwy”.

Wprowadzać dowolne znaki. Są one wyświetlane przez wszystkie wagi połączone ze sobą przy założeniu, że są one ustawione na tryb testu transmisji.

Jeśli transmisja nie przebiega prawidłowo, na wyświetlaczu głównym pojawi się komunikat błędu.

Klawisz [↵] wraca wagę do trybu ważenia.

18 Numer wagi

[SHIFT][2] [7]

Wadze można nadać indywidualny numer drukowany na rachunku klienta.

Po naciśnięciu kolejno klawiszy [SHIFT][2] na wyświetlaczu pojawi się „PrG 2”.

Nacisnąć klawisz [7]. Na wyświetlaczu pojawia się „no.” i numer wagi.

Skasowanie starego numeru następuje po naciśnięciu [C]. Nowy numer (maksimum 6 cyfr) wprowadzamy z klawiatury numerycznej.

Klawisz [↵] wraca wagę do trybu ważenia.

19 Kurs waluty

[SHIFT][2] [8]

Waga może wydrukować dodatkowo sumę rachunku klienta przeliczoną na inną walutę.

Funkcja ta może być używana na obszarach przygranicznych, na lotniskach oraz w przypadku przeliczania należności na walutę euro.

Po naciśnięciu kolejno klawiszy [SHIFT][2] na wyświetlaczu pojawi się „PrG 2”

Nacisnąć klawisz [8]. Na wyświetlaczu masy pojawia się „1’ i nazwa waluty drugiej, na wyświetlaczu ceny – współczynnik kursowy waluty, a na wyświetlaczu należności –

nazwa waluty podstawowej czyli „Zł”. Trzeba wprowadzić wartość współczynnika na klawiaturze i ustawić miejsce kropki dziesiętnej klawiszem [FIX]. Współczynnik trzeba tak dobrać, aby wartość sumy w rachunku klienta wyrażona w innej walucie zajmowała nie więcej niż 12 cyfr.

Jeśli współczynnik nie jest 0, to na rachunku wydrukuje się dodatkowo suma w innej walucie. Standardowa nazwa waluty jest „EUR” , ale można ją zmienić w funkcji SETUP (dostępna tylko dla serwisu).

Klawisz [ST] drukuje kurs waluty.

Do stanu ważenia przechodzimy klawiszem [↵].

20 Stawki PTU

[SHIFT][2] [9]

Waga może wydrukować wartość PTU zawartą w sumie rachunku klienta rozdzieloną na różne stawki. PTU nie jest drukowane na etykietach (papier typu 2), a tylko na papierze ciągłym (papier typu 0). Waga zapamiętuje 4 stawki PTU.

Po naciśnięciu kolejno klawiszy [SHIFT][2] na wyświetlaczu pojawi się „PrG 2”.

Nacisnąć klawisz [9]. Na wyświetlaczu pojawia się „PTU 0” i wartość w procentach dla stawki numer 0.

Funkcjonowanie klawiszy:

[±] - zwiększa numer stawki

[T] - zmniejsza numer stawki

Z klawiatury numerycznej wprowadzamy wartość stawki w procentach .

[ST] - druk stawek PTU

Do stanu ważenia przechodzimy klawiszem [↵].

21 Hasło

[SHIFT][3]

Za pomocą hasła można zablokować dostęp do wszystkich funkcji programowania i odczytania raportów.

Hasło może zawierać maksymalnie 6 cyfr. **Hasło 0 wpisywane w fabryce jest wyjątkowe i nie blokuje wagi.**

Funkcja hasło umożliwia przeprowadzenie następujących czynności:

- 1) odblokowanie funkcji programowania
- 2) częściowe odblokowanie funkcji programowania
- 3) zablokowanie funkcji programowania
- 4) zmiana hasła

Nacisnąć kolejno klawisze [SHIFT][3], aby wejść w tryb hasła. Na wyświetlaczu pojawia się „PASS”.

Odblokowanie funkcji programowania

Wprowadzić hasło i nacisnąć klawisz [↵]. Jest wolny dostęp do funkcji programowania.

Częściowe odblokowanie funkcji programowania

Po wprowadzeniu dwu ostatnich cyfr hasła i naciśnięciu klawisza [↵] jest dostęp do programowania cen towarów i klawiszy bezpośredniego dostępu.

Zablokowanie funkcji programowania

Klawisz [C] blokuje wszystkie funkcje programowania (bez konieczności wprowadzania hasła).

Zmiana hasła lub wprowadzenie go po raz pierwszy.

Wprowadzić dotychczasowe hasło i nacisnąć klawisz [*]. Na wyświetlaczu wyświetla się hasło. Jeśli w wadze było zapisane hasło 0, to nie trzeba go wprowadzać i od razu można nacisnąć klawisz [*]. Skasowanie dotychczasowego hasła osiąga się przez kilkakrotne naciśnięcie [0] dopóki wszystkie cyfry nie zostaną wyzerowane.

Wpisać nowe hasło korzystając z klawiatury numerycznej i nacisnąć klawisz [↵]. Waga wraca do trybu ważenia.

Wprowadzenie hasła nie blokuje jeszcze funkcji programowania. Trzeba je uaktywnić według opisanego wyżej sposobu zablokowania funkcji programowania tzn. nacisnąć kolejno klawisze [SHIFT][3] i [C].

22 Kopiowanie danych

[SHIFT][4] [0]

Prawie wszystko to, co zaprogramowano w wadze, można skopiować do innych wag. W tym celu wagi należy połączyć wagi między sobą wg opisu z p. 26 Transmisja.

Wagę, z której kopiujemy trzeba zaprogramować jako MASTER a wagi, do których kopiujemy - jako SLAVE.

Lista kopiowanych parametrów jest zamieszczona poniżej.

Po naciśnięciu kolejno klawiszy [SHIFT][4] na wyświetlaczu pojawi się „PrG 4”.

Nacisnąć klawisz [0]. Na wyświetlaczu masy pojawia się „COPY” a na wyświetlaczu ceny - nazwa parametru, który chcemy skopiować.

Nazwy parametrów i ich znaczenie:

totAL - zawiera wszystkie poniższe

PLU - nazwa towaru, cena, grupa, kod związany, typ towaru i
cena - oferta

PLU L - tekst dodatkowy towarów

TEH - nagłówek

FA - nazwy grup

Gt - sumy sprzedaży sprzedawców i towarów

cFG - konfiguracja wagi

PtU - stawki PTU

EAn - struktura kodu kreskowego

LoGo - znak graficzny logo

ForM - format etykiety i rachunku

Parametr wybieramy klawiszem [FIX].

Klawiszem [T] rozpoczynamy transmisję, w czasie której wyświetla się znak „b”. Po udanej transmisji na wyświetlaczu pojawia się znak „t” obok kopiowanego parametru.

Klawisz [-] wprowadza wagę do stanu ważenia.

23 Tekst reklamowy (tylko PLUS 32 i PLUS 33)



[SHIFT][4] [1]

Na wyświetlaczu reklamowym można prezentować tekst przewijany z prędkością ustaloną wg funkcji 10 (Sposób i szybkość przesuwania tekstu reklamowego).

Po naciśnięciu kolejno klawiszy [SHIFT][4] na wyświetlaczu pojawi się „PrG 4”.

Nacisnąć klawisz [1]. Na wyświetlaczu masy pojawia się „P” i numer linii tekstu oraz „c” i numer kolejny znaku wpisywanego w linii, a na wyświetlaczu ceny i należności - tekst linii nagłówka. Tekst jest podzielony na linie.

Funkcjonowanie klawiszy:

[→] - przeskok do następnego znaku

[←] - przeskok do poprzedniego znaku

[↑] - przeskok do następnej linii

[↓] - przeskok do poprzedniej linii

[C] - kasowanie całej linii

[PRINT] - wydruk nagłówka

W czasie posługiwania się nakładką do programowania trzeba przestrzegać następujących reguł:

- klawisz [A A] umożliwia wpisywanie liter podwójnej szerokości; po naciśnięciu tego klawisza znaki w linii są szerokie aż do powtórnego naciśnięcia [A A];
- klawisz [a A] umożliwia wpisywanie liter małych i dużych; po naciśnięciu tego klawisza znaki w tej linii są małe aż do powtórnego naciśnięcia [a A];
- Znak na czarnym polu wymaga wcześniejszego naciśnięcia klawisza [SHIFT]; po naciśnięciu klawisza [SHIFT] są aktywne klawisze z czarnym polem aż do kolejnego naciśnięcia tego klawisza.

Klawisz [↵] wraca wagę do trybu ważenia

24 Włączenie graficznego logo

[SHIFT][4] [5]

Zamiast tekstu nagłówka na rachunku lub etykiecie można drukować graficzny obrazek logo. Treść tego logo musi być najpierw wpisana do wagi przez komputer. Funkcja pozwala tylko włączyć wydruk logo zapamiętanego w wadze.

Po naciśnięciu kolejno klawiszy [SHIFT][4] na wyświetlaczu pojawi się „PrG 4”.

Nacisnąć klawisz [5]. Na wyświetlaczu pojawia się „LOGO” i znak „S” lub „n”

„S” - jest logo graficzne

„n” - jest nagłówek tekstowy

Dowolnym klawiszem zmieniamy „S” na „n” i odwrotnie.

Do stanu ważenia przechodzimy klawiszem [↵].

25 Kasowanie danych towaru

[SHIFT][4] [6]

Funkcja pozwala na usuwanie zbędnych towarów. Jednym poleceniem można skasować wszystkie dane związane z towarem jak: nazwa, cena, cena - oferta, kod związany, okres trwałości itd., chociaż są one programowane przy użyciu wielu funkcji.

Przed uruchomieniem tej funkcji trzeba wykonać Raport sprzedaży z zerowaniem sum sprzedaży.

Po naciśnięciu kolejno klawiszy [SHIFT][4] na wyświetlaczu pojawi się „PrG 4”.

Nacisnąć klawisz [6]. Na wyświetlaczu masy pojawia się numer towaru, a na wyświetlaczu ceny „DELETE”.

[±] - zwiększa numer towaru

[T] - zmniejsza numer towaru

[PLU], numer towaru i [PLU] - wybiera numer towaru

[C] - kasuje dane towaru.

Po skasowaniu danych towaru na wyświetlaczu pojawia się znak „d”.

Do stanu ważenia przechodzimy klawiszem [↵].

26 Przypisanie tary do towaru

[SHIFT][4] [8]

Funkcja pozwala na przypisanie każdemu towarowi odpowiedniej wartości tary.

Po naciśnięciu kolejno klawiszy [SHIFT][4] na wyświetlaczu pojawi się „PrG 4”.

Nacisnąć klawisz [8]. Na wyświetlaczu masy pojawia się „t” i numer towaru, a na wyświetlaczu ceny – wartość tary.

Funkcjonowanie klawiszy:

[±] - zwiększa numer towaru

[T] - zmniejsza numer towaru

[PLU], numer towaru i [PLU] - wybiera numer towaru

[C] - kasuje wartość tary

Wartość tary należy wprowadzić przez klawiaturę numeryczną.

[#] drukuje listę towarów z zaprogramowanymi wartościami tary.

Włączenie funkcji tary przypisanej do towaru

Kiedy funkcja jest włączona, po wywołaniu towar zgłasza się wraz z zapamiętaną wartością tary, a kiedy jest wyłączona, towar zgłasza się bez tary.

[X] włącza funkcję tary przypisanej do towaru.

Znak „A” oznacza włączoną funkcję.

Do stanu ważenia przechodzimy klawiszem [←].

27 Transmisja

Włącz zasilanie i [SHIFT] [4][8][5]

Wagi PLUS 31 S, PLUS 32 i PLUS 33 są standardowo wyposażone w interfejsy RS 485

Można je łączyć między sobą w sekcje. Za pomocą karty Medbus lub konwertera

RS 485 / 232 dają się podłączyć do komputera.

Wagi połączone między sobą i do komputera przez kartę Medbus

Wagi można łączyć między sobą w sekcje. Maksymalna liczba wag w sekcji wynosi 9.

W ramach jednej prowadzi się wspólny rachunek klienta tzn. na dowolnej wadze w

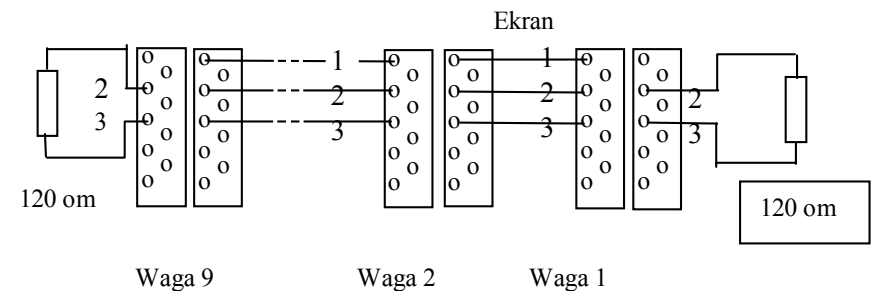
sekcji można dodać towar do rachunku i na dowolnej wadze podsumować rachunek

klienta. Między wagami przesyła się też dane o zaprogramowanych towarach i dane o samej wadze.

Lista kopiowanych parametrów jest zamieszczona poniżej (sposób kopiowania jest opisany w funkcji 22 Kopiowanie):

- totAL - zawiera wszystkie poniższe
- PLU - nazwa towaru, cena, grupa, kod związany, typ towaru i
cena - oferta
- PLU L - tekst dodatkowy towarów
- TEH - nagłówek
- FA - nazwy grup
- Gt - sumy sprzedaży sprzedawców i towarów
- cFG - konfiguracja wagi
- PtU - stawki PTU
- EAn - struktura kodu kreskowego
- LoGo - znak graficzny logo

Schemat połączeń między wagami



- Uwaga: 1. Końce linii przy najbardziej odległych wagach należy zakończyć rezystorem 120 om.
2. Połączenia wykonać parą skrętek w ekranie.

Wagę nadzorującą pracę w sekcji nazywamy MASTER, a pozostałe - SLAVE.

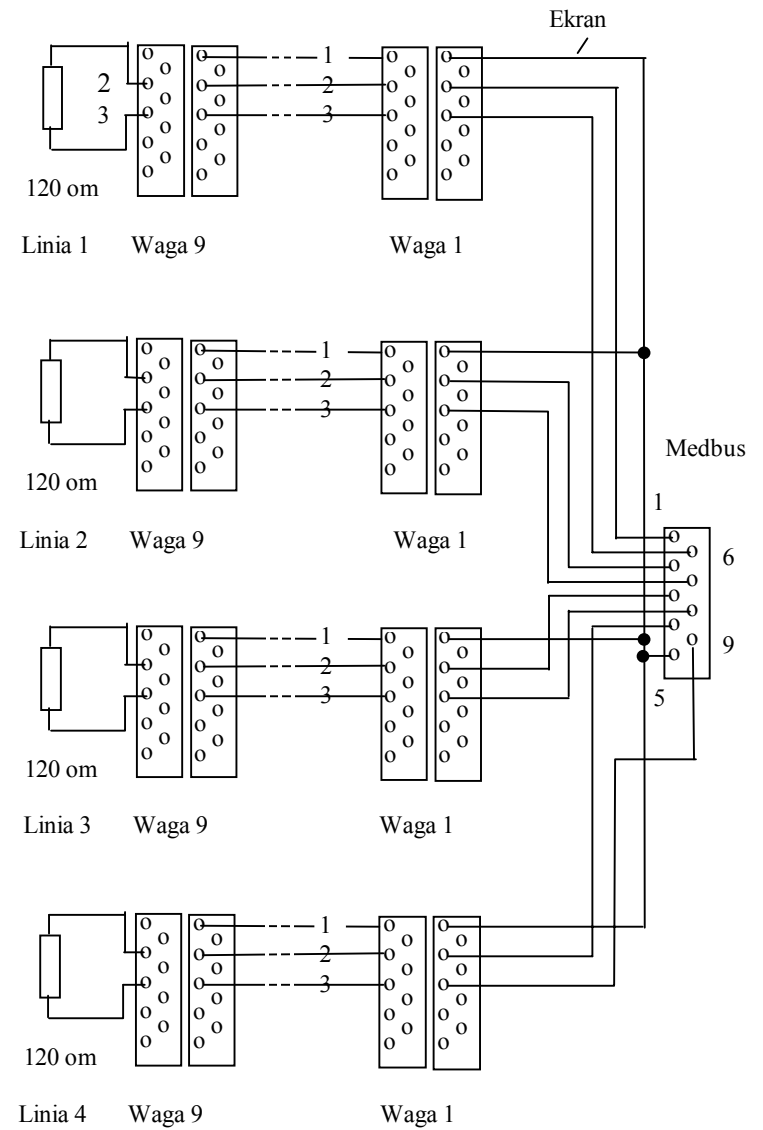
Funkcje pracy można wykonywać na każdej wadze, natomiast funkcje programowania i odczytu raportów tylko na wadze MASTER.

Wagi połączone w sekcje można podłączyć do komputera przez kartę Medbus. Karta ma 4 wejścia. Do każdego wejścia można podłączyć łańcuch 9 wag dowolnie pogrupowanych w sekcje.

Dostęp do programowania parametrów transmisji uzyskuje się w następujący sposób:

- włączyć zasilanie wagi i potem szybko nacisnąć kolejno [SHIFT] [4][8][5]
- Na wyświetlaczu należności pojawi się „tr” i „S” lub „n” a na wyświetlaczu masy „4” lub „0”.
Jeśli chcemy uaktywnić transmisję, należy nacisnąć [4]. Wtedy na wyświetlaczu jest „S” i „4”.
Jeśli chcemy wyłączyć transmisję należy nacisnąć [C]. Wtedy na wyświetlaczu jest „n” i „0”.
Klawisz [↵] przeprowadza wagę do następnego kroku.
- Następnie na wyświetlaczu masy pojawia się napis „no.t”, a na wyświetlaczu należności - numer terminala przydzielony wadze w sekcji. Numery są od 1 do 9.
Trzeba wprowadzić numer terminala na klawiaturze numerycznej.
Klawisz [↵] przeprowadza wagę do następnego kroku.
- Na wyświetlaczu masy jest „no.M” a na wyświetlaczu należności - maksymalny numer terminala w sekcji.
Trzeba wprowadzić maksymalny numer terminala na klawiaturze numerycznej.
Klawisz [↵] przeprowadza wagę do następnego kroku.
- Na wyświetlaczu masy jest „no.S” a na wyświetlaczu należności - numer sekcji.
Numery sekcji są od 0 do 9.
Trzeba wprowadzić numer sekcji na klawiaturze numerycznej - wszystkie wagi w sekcji muszą mieć ten sam numer. W ramach jednej sekcji trzeba wyznaczyć wagę MASTER, która zarządza komunikacją między wagami w sekcji. Waga MASTER zawsze musi być wyznaczona, w przeciwnym wypadku sekcja wag nie działa.
Klawisz [FIX] wybiera wagę jako MASTER - na wyświetlaczu ceny pojawia się „M”. Skasować „M” można też klawiszem [FIX].
Klawisz [↵] wraca wagę do trybu ważenia.

Schemat połączeń wag z kartą Medbus.



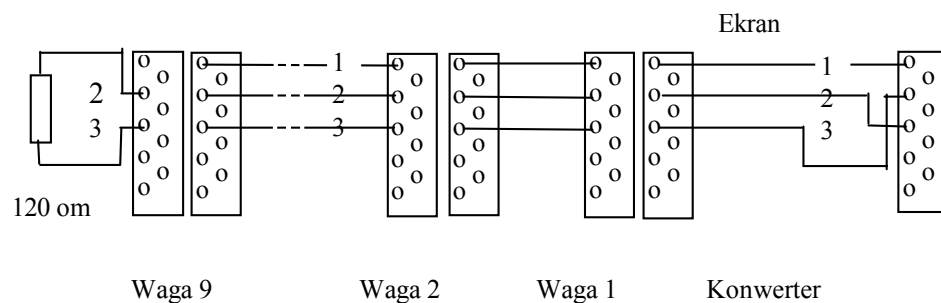
Uwaga: Połączenia wykonać parami skrętek w ekranie.

Wagi podłączone do komputera przez Konwerter RS 485 / 232

Do konwertera można podłączyć maksymalnie 9 wag a konwerter łączy się do standardowego interfejsu RS 232 w komputerze. Wszystkie wagi podłączone w ten sposób traktowane są jako osobne urządzenia, nie ma łączenia wag w sekcje.

Z komputera poprzez zainstalowany w nim program komunikacyjny Scale Mod można przeczytać z każdej wagi: nagłówek rachunku lub etykiety, raport sprzedaży, kompletne dane towarów, nazwiska sprzedawców, formułę określającą trwałość towaru, stawki PTU, strukturę kodu kreskowego, graficzne logo, konfigurację wagi. Te same parametry za wyjątkiem raportu sprzedaży można wpisać do każdej wagi.

Schemat połączeń wag z konwerterem RS 485 / 232.



- Uwaga: 1. Końce linii przy najbardziej odległej wadze należy zakończyć rezystorem 120 om.
2. Połączenia wykonać parami skrętek w ekranie.

Programowania parametrów transmisji przebiega w następujący sposób:

- Włączyć zasilanie wagi a potem szybko nacisnąć kolejno klawisze [SHIFT] [4][8][5]. Na wyświetlaczu należności pojawi się 'tr' i „S" lub „n" a na wyświetlaczu masy „4" lub „0". Należy wpisać „0" przez naciśnięcie klawisza [C]; wtedy na wyświetlaczu należności jednocześnie pojawi się „n". Klawisz [↵] przeprowadza wagę do następnego kroku.
- Na wyświetlaczu masy pojawia się napis „bAUdS", na wyświetlaczu należności – parzystość, ilość bitów danych i stopu. Klawiszem [FIX] zmieniamy nastawy.

Standardowa nastawa to „10416 o81” i taka jako jedyna była używana w wagach typu CAT. W przypadku podłączenia wag PLUS i CAT do tego samego konwertera, należy wybrać nastawę standardową. Jeśli jest wybrana inna nastawa, to wymaga ona zmiany parametrów transmisji programu Scale Mod Direct. W pliku Autoexec.bat należy dodać linię „SET PARGAT=” z odpowiednim parametrem jak podano w opisie do Scale Mod Direct.

Klawisz [↵] przeprowadza wagę do następnego kroku.

- Na wyświetlaczu masy pojawia się napis „no.t” a na wyświetlaczu należności - numer terminala przydzielony wadze. Numery są od 1 do 9. Trzeba wprowadzić numer terminala na klawiaturze numerycznej.

Klawisz [↵] przeprowadza wagę do następnego kroku.

- Na wyświetlaczu masy jest „no.M” a na wyświetlaczu należności - maksymalny numer terminala. Trzeba wprowadzić maksymalny numer terminala na klawiaturze numerycznej.

Klawisz [↵] przeprowadza wagę do następnego kroku.

- Na wyświetlaczu masy jest „no.S” a na wyświetlaczu należności - numer sekcji. Numery sekcji są od 0 do 9. Trzeba wprowadzić numer sekcji na klawiaturze numerycznej - każda waga ma inny numer sekcji.

Każda waga musi być też wagą MASTER. Klawisz [FIX] wybiera wagę jako MASTER - na wyświetlaczu ceny pojawia się „M”. Skasować „M” można też klawiszem [FIX].

Klawisz [↵] wraca wagę do trybu ważenia.

28 Pomoc

[SHIFT][9] [3]

Funkcja pozwala na wydrukowanie pomocy zawierającej wykaz klawiszy potrzebnych do uruchomienia poszczególnych funkcji.

Po naciśnięciu kolejno klawiszy [SHIFT][9] na wyświetlaczu pojawi się „PrG 9”.

Nacisnąć klawisz [3]. Waga wydrukuje pomoc i wróci do trybu ważenia.

29 Menu programowania (tylko w PLUS 31 S)

[SHIFT][9] [4]

Funkcja pozwala na wywołanie na wyświetlaczu nazw menu programowania.

Po naciśnięciu kolejno klawiszy [SHIFT][9] na wyświetlaczu pojawi się „PrG 9”.

Nacisnąć klawisz [4]. Na wyświetlaczu nazw pojawi się pierwsza funkcja programowania : „10 Cena towaru”.

Klawisz [↵] otwiera funkcję, której nazwa jest wyświetlana.

Klawisz [±] pozwala przejść do następnej funkcji.

Legalizacja

Waga podlega obowiązkowi legalizacji przez Obwodowy Urząd Miar. Główna cecha roczna jest przyklejana na tabliczce znamionowej a cechy zabezpieczające są wybijane na plombach zabezpieczających. Nieczytelność cechy legalizacyjnej lub uszkodzenie plomb przekreśla legalizację i waga nie może być używana. Obowiązek utrzymania wagi w stanie zalegalizowanym spoczywa na użytkowniku wagi. On też powinien utrzymać wagę w stanie zapewniającym jej właściwe wskazania.

Okres legalizacji pierwotnej dokonanej przed sprzedażą nowej wagi wynosi 3 lata licząc od 1 stycznia tego roku, w którym legalizacja jest dokonana.

Do następnych, okresowych legalizacji wagę zgłasza użytkownik. Przed oddaniem wagi do legalizacji jest celowe przeprowadzenie jej przeglądu przez autoryzowany przez Medesę zakład naprawczy.

Dane techniczne

Typ wagi	PLUS 31 S	PLUS 32	PLUS 33
Nośność	6 kg	6/15 kg	15 kg
Rozdzielczość i działka legalizacyjna	2 g	2/5 g	5 g
Zakres tary	-6 kg	-5,988 kg	-15 kg
Klasa dokładności	III		
Zakres temperatur pracy	-10..+40 °C		
Zasilanie	220V 50Hz		
Pobór mocy	30 W bez wydruku 60 W w czasie wydruku		
Wielkość szalki	33,5 x 29 cm		
Masa	12,1 kg	18 kg	
Ilość klawiszy z towarami	36	54	108
Ilość zapamiętanych towarów	1000		
Tekst dodatkowy do nazwy towarów	8 linii		
Papier do drukarki	Etykiety samoprzylepne lub zwykły papier termoczuły		

Informacja o innych produktach Medesy

Wagi pomostowe typu CAT-7

Typ	jedn.	CAT-7/3	CAT-7/6	CAT-7/15	CAT-7/30	CAT-7/60	CAT-7/150	CAT-7/300	CAT-7/600
Zakres ważenia	kg	3	6	15	30	60	150	300	600
Działka	g	1	2	5	10	20	50	100	200
Zakres tary	kg	-3	-6	-15	-30	-60	-150	-300	-600
Temperatura pracy	°C	0 .. +40							
Zasilanie		220V +10% -15%, 50Hz, 20W							
Interfejs		RS 232							
Wymiary szalki	mm	275x320						800x800	
					400x500				
								500x600	

Rejestrator towarów

Rejestrator towarów jest urządzeniem podłączanym do wag CAT-7. Jego zadaniem jest ułatwienie obsługi i rejestracji procesu wydawnia lub przyjmowania towarów ważonych w magazynie. Podstawowe funkcje to:

- drukowanie kwitów zawierających nazwę i masę ważonego towaru
- zapamiętanie 1000 nazw towarów wywoływanych numerem
- wydawanie raportu ważenia zawierającego masy sumaryczne dla poszczególnych towarów
- współpraca z komputerem.

Medesa sp. z o.o.
Ul. Taborowa 14, 02-699 Warszawa
tel. (22) 6449583, 6449584, fax: (22) 6449582
e-mail: medesa@medesa.com.pl